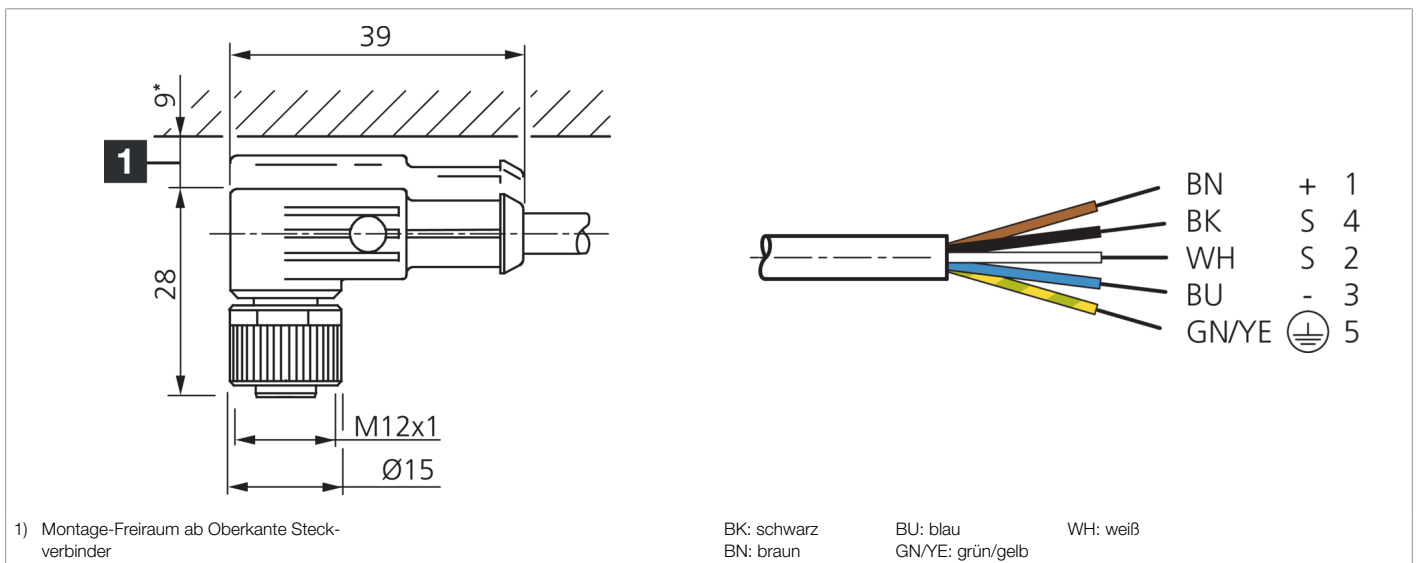


202943
VKHM-W-10/5
Anschlusskabel

- Schleppkettentauglich
- Stabile Metallüberwurfmutter
- Robuste PU-Ummantelung
- Flexibler Litzenaufbau
- Gute Abisoliereigenschaften
- Hohe Schutzart
- Vergoldete Steckkontakte



Funktion													
												CE	

Technische Daten (typ.)	
Betriebsspannung	< 125 V AC/DC
Länge	10.000 mm
Durchmesser	Ø 5,9 mm (Durchmesser)
Gewinde	M12
Material Kabel	PUR
Schleppkettenwerte	90 mm (min. Biegeradius)
Schutzklasse	III, Betrieb an Schutzkleinspannung
Bauform	gewinkelt / offenes Kabelende
Besonderheiten	Metallmutter
Schleppkettentauglich	Ja
LED Anzeige	Nein
Umgebungstemperatur Betrieb	-5 ... +80 °C (bewegt, fest)
Schutzart	IP 67
Anschluss	Buchse, M12, 5-polig, A-kodiert
Querschnitt	0,34 mm ² (5 x)

Weitere Informationen / Zubehör <https://www.di-soric.com/202943>