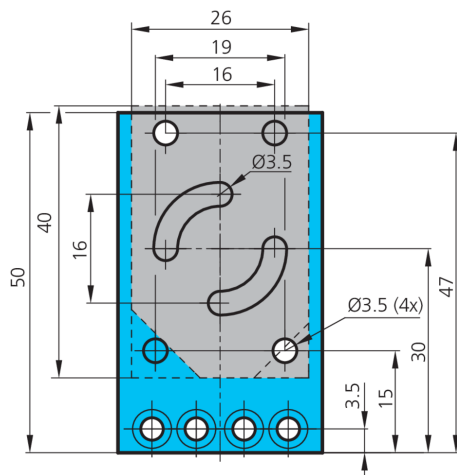
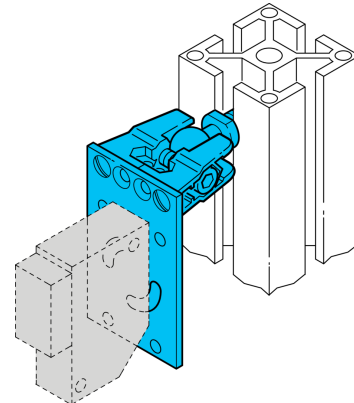




**202811**  
**SHB-S40**  
**Sensorhalter**

- Set besteht aus Adapterplatte und Kugelgelenk
- Universelle Befestigungsmöglichkeiten
- Stufenlose Justierung
- Schnelle und einfache Montage von Sensoren
- Zentrale Kugelgelenkarretierung
- Edelstahl / Stahl verzinkt



**Technische Daten (typ.)**

Befestigung

Gehäusematerial

Komponente

Geeignet für

Lieferumfang

**+20°C**

Gewindebolzen M6 x 10

Stahl (verzinkt)

Sensorhalter (Kugelkopfgelenk)

Geräteserie O-40E Extended

Sensorhalter, Kugelgelenk, Befestigungsmaterial

**Weitere Informationen / Zubehör**

<https://www.di-soric.com/202811>