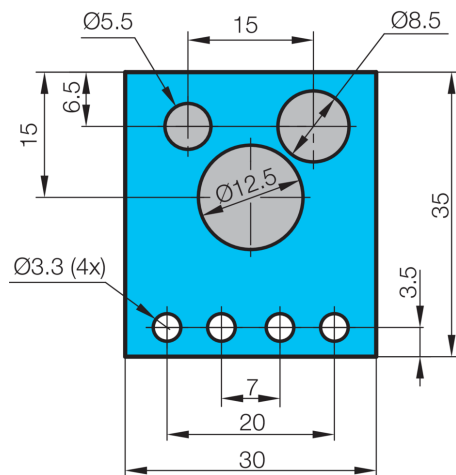
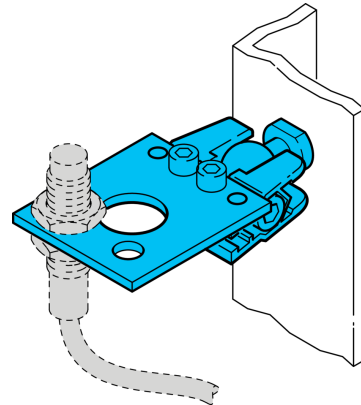




202808
SHB-M5-8-12
Sensorhalter

- Set besteht aus Adapterplatte und Kugelgelenk
- Universelle Befestigungsmöglichkeiten
- Stufenlose Justierung
- Schnelle und einfache Montage von Sensoren
- Zentrale Kugelgelenkarretierung
- Edelstahl / Stahl verzinkt



Technische Daten (typ.)

Befestigung	+20°C Gewindebolzen M6 x 10
Gehäusematerial	Stahl (verzinkt)
Komponente	Sensorhalter (Kugelkopfgelenk)
Geeignet für	Zylindrische Gehäusebauformen 5, 8 und 12 mm
Lieferumfang	Sensorhalter, Kugelgelenk, Befestigungsmaterial

Weitere Informationen / Zubehör

<https://www.di-soric.com/202808>