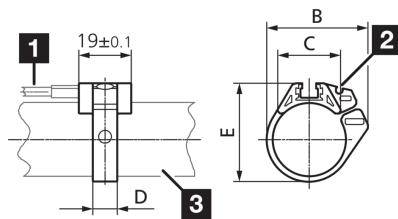
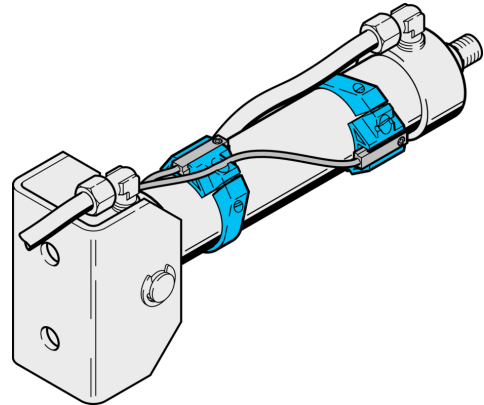


**202784**  
**MZ-S-32/6.5**  
**Sensorschelle**

- Zuverlässige Montage von Zylindersensoren an Rundzylindern
- Hohe Klemmkraft
- Robustes Gehäuse
- Schnelle und einfache Montage von Sensoren



- 1) Sensor  
2) Führungsnut für Anschlussleitung  
3) Rundzylinder

#### Technische Daten (typ.)

Zylindernut	T-Nut
Montage	an Rundzylindern
Abstandsmaß	B: 41,7 mm
Abstandsmaß	C: 24,6 mm
Abstandsmaß	D: 9 mm
Abstandsmaß	E: 42,7 mm
Gehäusematerial	Aluminium
Material	POM (Ring)
Komponente	Sensorschelle
Geeignet für	Ø 32 mm
Lieferumfang	Sensorhalter, Befestigungsmaterial

#### Weitere Informationen / Zubehör

<https://www.di-soric.com/202784>