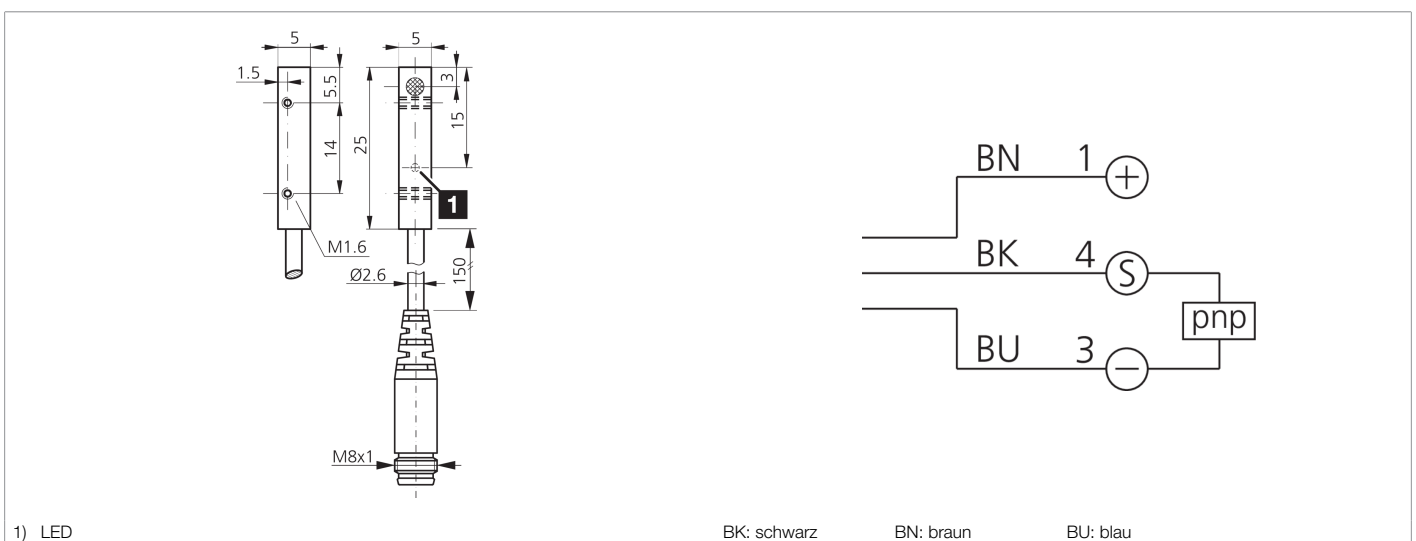





202735
DCCQ 05 M 1.5 POK-K-TSL
Induktiver Näherungssensor

- Hochflexibles Kabel
- Metallstecker
- Integrierter Verstärker
- Kurzschlusschutz
- Einschaltimpulsunterdrückung
- LED



Funktion											
											 

Technische Daten (typ.)	+20°C, 24 V DC
Betriebsspannung	10 ... 30 V DC
Eigenstromaufnahme	< 10 mA
Isolationsspannungsfestigkeit	Gemäß IEC 60947-5-2 (7.2.3.1)
Einbauart	bündig
Gehäuseabmaße	5 x 5 mm
Gehäuselänge	25 mm
Gehäusehöhe	5 mm
Gehäusebreite	5 mm
Gehäusematerial	Nickel-Messing (verchromt)
Material Kabel	PUR
Schutzklasse	III, Betrieb an Schutzkleinspannung
Funktionsprinzip	Induktiv
Auswertung	digital
Bauform	Quader
Besonderheiten	erhöhter Schaltabstand
Produktserie	INM-300 Miniatur Extended
Schaltausgang	pnp, 200 mA, NC
Spannungsfall (max.)	2 V (200 mA)
Schaltabstand (SN)	1,5 mm
Normmessplatte	5 x 5 x 1 mm



202735

DCCQ 05 M 1.5 POK-K-TSL

Induktiver Näherungssensor

Technische Daten (typ.)

+20°C, 24 V DC

Schalthyterese (max.)

< 10 %

Schaltfrequenz

3000 Hz

Umgebungstemperatur Betrieb

-25 ... +70 °C

Schutzart

IP 67

Anschluss

Pigtail, 0,2 m, M8, 3-polig, A-kodiert

Anschlusskabel

TK ...

Weitere Informationen / Zubehör

<https://www.di-soric.com/202735>