

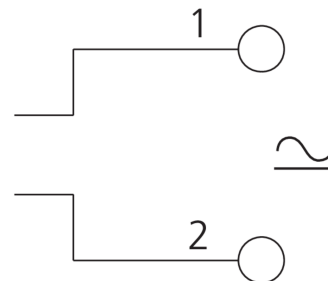
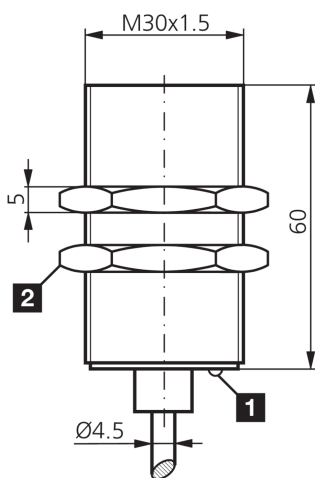


202546

UCC 30 M 10 OL

Induktiver Näherungssensor

- Betriebsspannung 20 ... 265 V AC, 10 ... 320 V DC
- Schutzart IP 67
- Hochflexibles Kabel
- Integrierter Verstärker
- Kurzschlusschutz
- LED/Ring-LED



1) LED

2) Schlüsselweite 36 mm

Funktion



Technische Daten (typ.)

+20°C, 24 V DC

Betriebsspannung	20 ... 265 V AC / 10 ... 320 V DC
Eigenstromaufnahme	1 mA
Isolationsspannungsfestigkeit	500 V
Einbauart	bündig
Gewinde	M30 x 1,5
Gehäuselänge	60 mm
Gehäusematerial	Messing (CuZn, vernickelt)
Material Kabel	PVC
Anzugsmoment (max.)	40 Nm
Funktionsprinzip	Induktiv
Auswertung	digital
Bauform	Gewinde
Produktserie	INU Allspannung
Schaltausgang	200 mA (Öffner), AC/DC
Spannungsfall (max.)	6 V
Schaltabstand (SN)	10 mm
Normmessplatte	30 x 30 x 1 mm
Schalthyserese (max.)	10 %
Schaltfrequenz	25 Hz AC / 600 Hz DC
Umgebungstemperatur Betrieb	-25 ... +70 °C



202546
UCC 30 M 10 OL
Induktiver Näherungssensor

Technische Daten (typ.)

+20°C, 24 V DC

Schutzart

IP 67

Anschluss

Kabel, 2,0 m, 2-polig, A-kodiert

Weitere Informationen / Zubehör

<https://www.di-soric.com/202546>