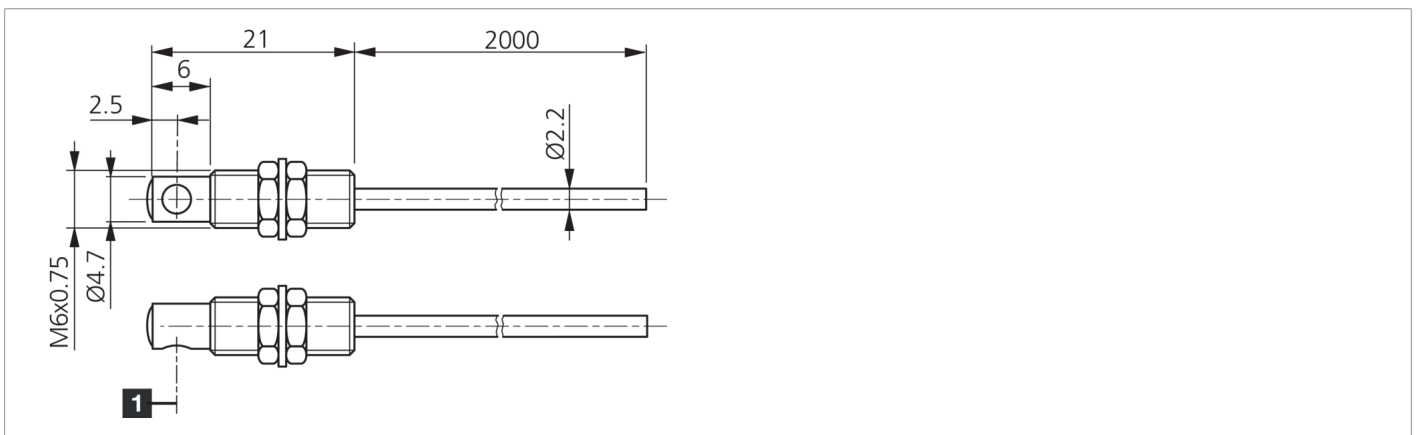
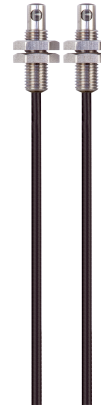




202353
WRBE 2000 KR-M6-1.0
Kunststoff-Lichtleiter

- Seitlicher Lichtaustritt
- Hohe Reichweite



| Technische Daten (typ.) | +20°C |
|--|---|
| Länge | 2.000 mm |
| Gewinde | M6 x 0,75 |
| Lichtaustritt | radial |
| Biegeradius | > 25 mm |
| Material Faser | PMMA |
| Material | <ul style="list-style-type: none"> ■ Messing vernickelt (Gewindehülse) ■ PE (Ummantelung) |
| Funktionsprinzip | Einweglichtschranke |
| Bauform | Gewinde |
| Einzellichtleiter | Ø 2,2 mm |
| Einzelfaser | Ø 1,0 mm (151 x 0,075 mm) |
| Geeignet für | Geräteserie OLV-K Verstärker |
| Öffnungswinkel | 56° |
| Reichweite | 1700 mm |
| Temperaturbeständigkeit | -25 ... +70 °C |
| Weitere Informationen / Zubehör | https://www.di-soric.com/202353 |