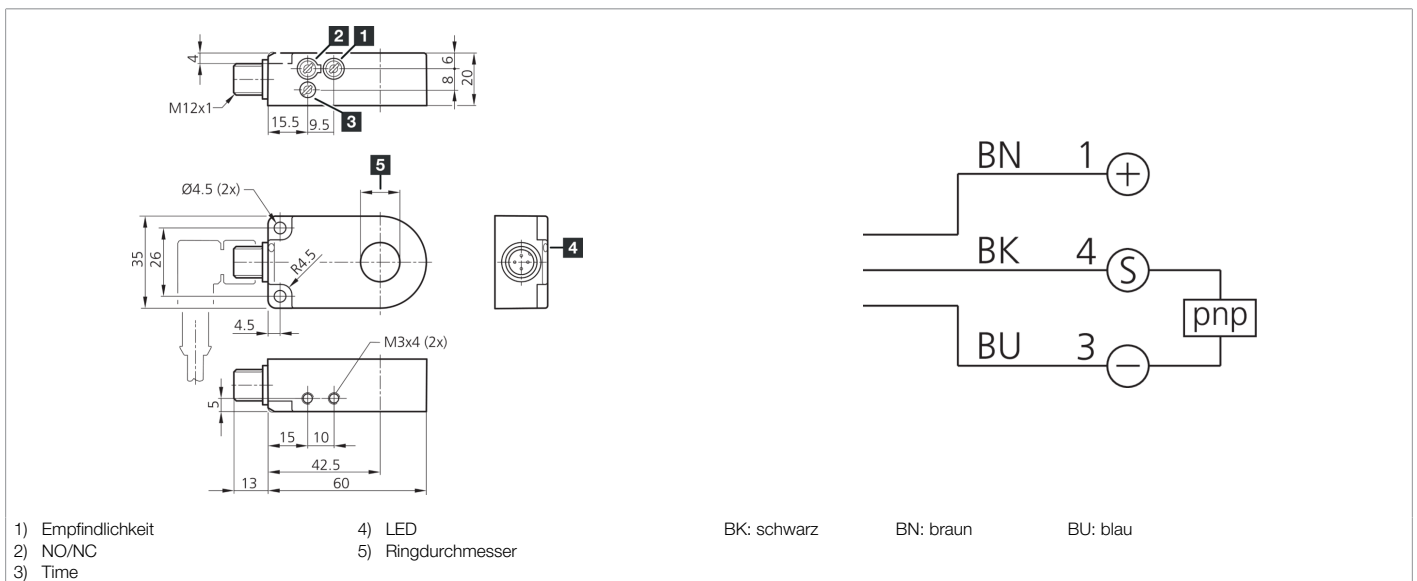




202267
IR 10 PSOK-IBS
Induktiver Ringsensor

- Hohe Auflösung
- Kurze Ansprechzeit
- Empfindlichkeit und Impulsverlängerung einstellbar
- Schmutzunempfindlich
- Statisches Arbeitsprinzip
- Metallanschlussstecker
- Hohe Schutzart



Funktion										

Technische Daten (typ.)	+20°C, 24 V DC
Betriebsspannung	10 ... 35 V DC (Supply Class 2)
Leerlaufstrom (max.)	11 mA
Isolationsspannungsfestigkeit	1000 V
Innendurchmesser	10,1 mm
Montageabstand zu Metall (min.)	5 mm
Gehäusematerial	Kunststoff (PA)
Material	POM (Ring)
Schutzklasse	III, Betrieb an Schutzkleinspannung
Funktionsprinzip	Induktiv
Auswertung	Statisch
Schaltausgang	pnp, 200 mA, NO/NC, umschaltbar
Spannungsfall (max.)	2 V
Impulsverlängerung	10 ... 150 ms einstellbar
Auflösung	Ø 1,5 mm
Empfindlichkeitseinstellung	Potentiometer
Teilgeschwindigkeit (max.)	35 m/s
Ansprechzeit	0,50 ms
Abfallzeit	10 ms
Umgebungstemperatur Betrieb	-25 ... +70 °C



202267

IR 10 PSOK-IBS

Induktiver Ringsensor

Technische Daten (typ.)	+20°C, 24 V DC
Schutzart	IP 67
Anschluss	Stecker, M12, 4-polig, A-kodiert
Anschlusskabel	VK ...
Weitere Informationen / Zubehör	https://www.di-soric.com/202267