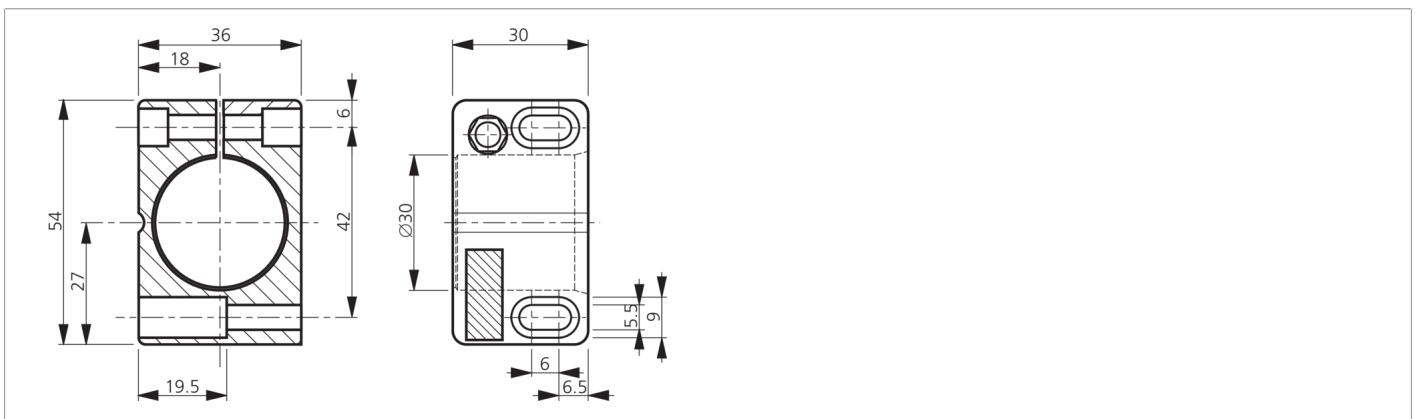




**201626**  
**SH 30**  
**Sensorhalter**

- Für zylindrische Sensoren mit  $\varnothing$  30 mm oder Gewinde M30
- Fixe Inbetriebnahme
- Reduzierte Montage-/Stillstandzeiten aufgrund einteiliger Konstruktion
- Sensorwechsel ohne Änderung der Halterposition
- Einstellmöglichkeit der Halter durch Langlöcher



**Technische Daten (typ.)**

Lochabstand	42 mm
Befestigung	Bohrung
Gehäuseabmaße	36 x 30 x 54 mm
Klemmdurchmesser	G: 30 mm
Gehäusematerial	Kunststoff (PA, 6 GK)
Komponente	Sensorhalter
Besonderheiten	ohne Festanschlag
Geeignet für	Sensoren mit Gewinde M30
Lieferumfang	Sensorhalter

**+20°C**

**Weitere Informationen / Zubehör**

<https://www.di-soric.com/201626>