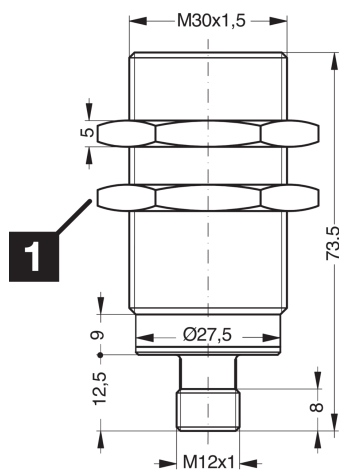




**200373**  
**DCC 30 M 20/10 AIK-IBS**  
**Induktiver Näherungssensor**

- Analoger Spannungsausgang
- Analoger Stromausgang
- Metallstecker
- Integrierter Verstärker
- Kurzschlusschutz



1) Schlüsselweite 36 mm

BK: schwarz

BN: braun

BU: blau

WH: weiß

**Funktion**



**Technische Daten (typ.)**

**+20°C, 24 V DC**

Betriebsspannung	15 ... 30 V DC
Eigenstromaufnahme	12 mA
Isolationsspannungsfestigkeit	Gemäß IEC 60947-5-2 (7.2.3.1)
Einbauart	quasi bündig
Gewinde	M30 x 1,5
Gehäuselänge	73,5 mm
Gehäusematerial	Messing (CuZn, vernickelt)
Anzugsmoment (max.)	70 Nm
Schutzklasse	III, Betrieb an Schutzkleinspannung
Funktionsprinzip	Induktiv
Auswertung	analog
Bauform	Gewinde
Besonderheiten	extrem hoher Schaltabstand
Produktserie	INA Analog
Analogausgang	0 ... 10 V, 4 ... 20 mA
Schaltabstand (SN)	0 ... 20 mm
Normmessplatte	60 x 60 x 1 mm
Schaltfrequenz	500 Hz
Umgebungstemperatur Betrieb	-25 ... +45 °C
Schutzart	IP 67



**200373**

**DCC 30 M 20/10 AIK-IBS**

**Induktiver Näherungssensor**

**Technische Daten (typ.)**

**+20°C, 24 V DC**

Anschluss

Stecker, M12, 4-polig, A-kodiert

Anschlusskabel

VK ...

**Weitere Informationen / Zubehör**

<https://www.di-soric.com/200373>