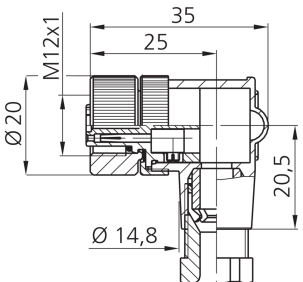
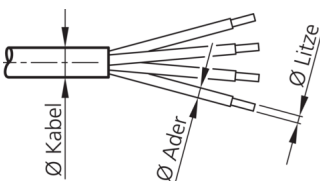







200004
BK-W-12
Steckverbinder

- Kunststoffgehäuse
- Metallgewinde
- Anschlussklemmen
- 4-polig
- Hohe Schutzart
- Kabelabgang 4 x 90° drehbar

Blick auf Anschlussseite
View on connection position

BK: schwarz BN: braun BU: blau WH: weiß

Funktion													
													 

Technische Daten (typ.)		+20°C, 24 V DC	
Gehäusematerial		Kunststoff	
Für Ø Kabel		4,0 ... 6,0 mm	
Für Litzenquerschnitt		0,75 mm ²	
Komponente		Steckverbinder	
Bauform		gewinkelt	
Schutzart		IP 67	
Anschluss sensorseitig		Buchse, M12 x 1, 4-polig	
Anschluss steuerungseitig		Selbstkonfektionierbar, Anschlussklemmen	
Weitere Informationen / Zubehör		https://www.di-soric.com/200004	