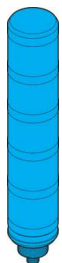
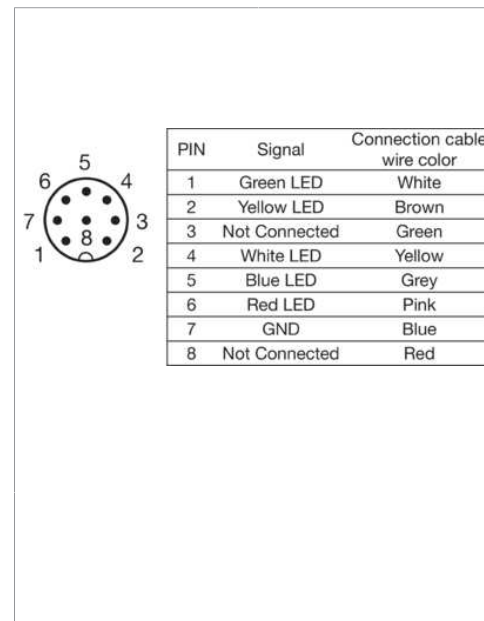
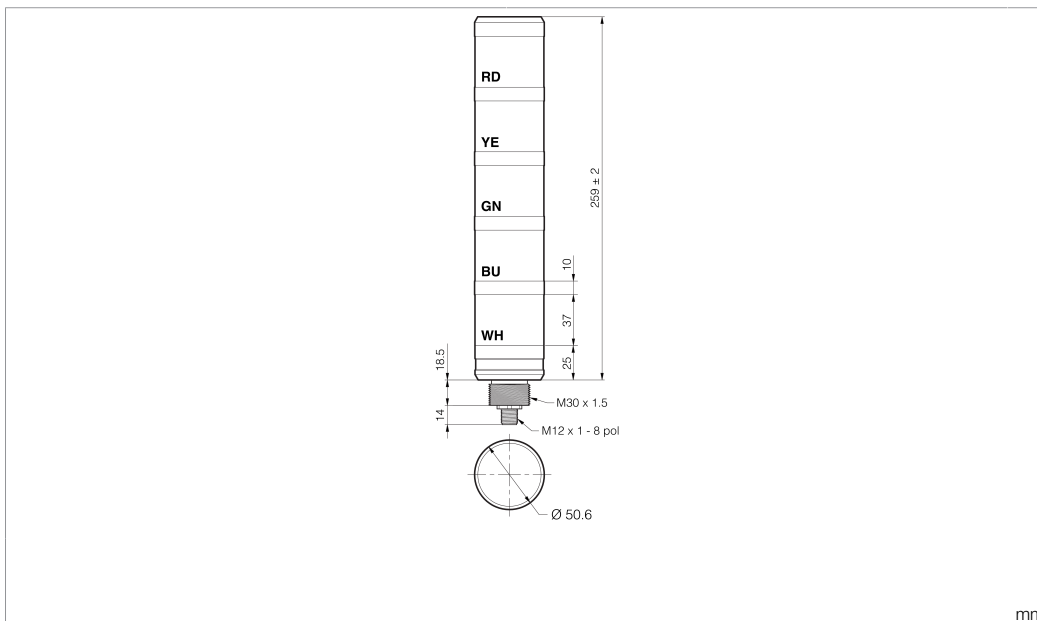


SBT-F-WBGYR-R50-5S-B8

Signalsäule
Signal column
Colonne de signalisation



di-soric GmbH & Co. KG
Steinbeisstraße 6
DE-73660 Urbach
Germany
Tel: +49 (0) 7181/9879-0
info@di-soric.com · www.di-soric.com



Technische Daten	Technical data	Caractéristiques techniques	+20°C, 24 V DC
Anzahl Segmente	Number of segments	Nombre de segments	5
Betriebsspannung	Service voltage	Tension de service	24 V DC (Supply Class 2)
Eigenstromaufnahme	Internal power consumption	Consommation de courant	185 mA (24 V DC)
Leistung	Power	Puissance	4,4 W / 24 V / 4,4 W / 24 V / 4,4 W / 24 V
Umgebungstemperatur Betrieb	Ambient temperature during operation	Température ambiante de fonctionnement	0 ... +50 °C
Schutzart	Protection type	Indice de protection	IP 65
Schutzklasse	Protection class	Classe de protection	III, Betrieb an Schutzkleinspannung / III, operation on protective low voltage / III, utilisation en très basse tension de sécurité

Stand 06.02.24, Änderungen vorbehalten
As of 02/06/24, subject to change
État 06.02.24, sous réserve de modifications

Enclosure Type 1 Supply Class 2
The device shall be used with a Listed (CYJV/7) cable/connector assembly rated minimum 30 Vdc, in the final installation.

Sicherheitshinweise

Allgemeiner Sicherheitshinweis
WARNUNG! Kein Sicherheitsbauteil gemäß 2006/42/EG und EN 61496-1 /-2! Darf nicht zum Personenschutz eingesetzt werden! Nichtbeachtung kann zu Tod oder schwersten Verletzungen führen! Nur bestimmungsgemäß verwenden!

Safety instructions

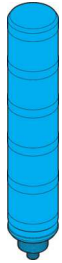
General safety notice
WARNING! Not a safety component pursuant to 2006/42/EG and EN 61496-1/-2! May not be used for personal protection! Non-compliance can lead to death or serious injuries! Only use as directed!

Consignes de sécurité

Consigne de sécurité générale
AVERTISSEMENT ! Ce produit n'est pas un composant de sécurité au sens des réglementations 2006/42/CE et NF EN 61496-1/-2 ! Ne pas l'utiliser pour la protection des personnes ! Le non-respect de cette consigne peut entraîner la mort ou des blessures graves ! N'utiliser le produit que selon son utilisation conforme !

SBT-F-WBGYR-R50-5S-B8

信号塔



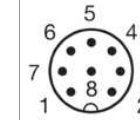
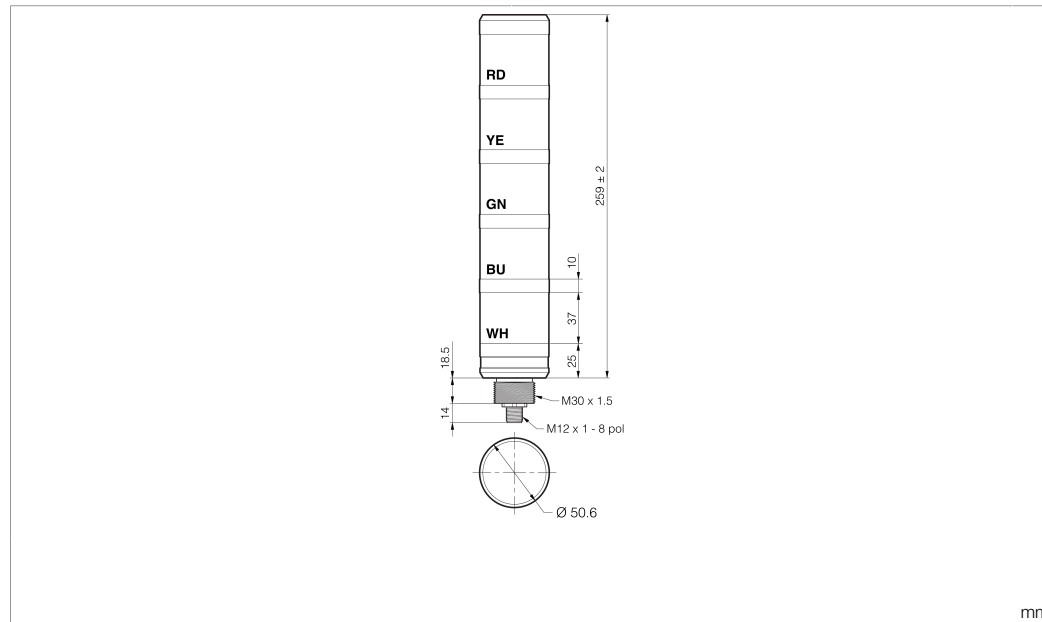
di-soric GmbH & Co. KG
 Steinbeisstraße 6
 DE-73660 Urbach
 Germany
 Tel: +49 (0) 7181/9879-0
 info@di-soric.com · www.di-soric.com

213813



版本 24.02.06, 保留变更权

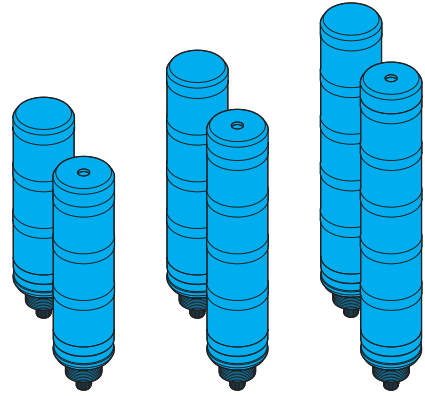
Enclosure Type 1 Supply Class 2
 The device shall be used with a Listed (CYJV/7) cable/connector assembly rated minimum 30 Vdc, in the final installation.



PIN	Signal	Connection cable wire color
1	Green LED	White
2	Yellow LED	Brown
3	Not Connected	Green
4	White LED	Yellow
5	Blue LED	Grey
6	Red LED	Pink
7	GND	Blue
8	Not Connected	Red

技术数据	+20°C, 24 V DC
段数	5
工作电压	24 V DC (Supply Class 2)
内部功耗	185 mA (24 V DC)
功率	4.4 W / 24 V
工作环境温度	0 ... +50 °C
防护等级	IP 65
防护等级	III, 在安全特低电压下工作

安全提示
一般安全提示
 警告！没有符合 2006/42/EU 和 EN 61496-1 /-2 标准的安全结构件！不得用于人身安全保护！不遵守规定会导致死亡或重伤危险！仅按规定使用！



Signalleuchte

Wärmekonvektion gewährleisten!

Die Erwärmung der Beleuchtung hat einen direkten Einfluss auf die Alterung/Lebensdauer der Beleuchtungs-LEDs! Je höher die Temperatur, desto stärker die Alterung.

- Beleuchtung nicht abdecken
- Beleuchtung bei längerer Nichtnutzung abschalten

Regelmäßige Reinigung!

Starke Verschmutzung verhindert den Lichtaustritt und erhöht die Wärmeentwicklung.

Signal light

Ensure heat convection!

The heating of the light has a direct impact on the ageing/lifetime of the light LEDs! The higher the temperature, the faster the ageing process.

- Do not cover the light
- Switch off light when it is not being used for longer periods of time

Clean on a regular basis!

Heavy contamination prevents light emission and increases heat development.

Lampe de signalisation

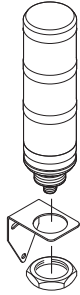
Protéger de l'émission de chaleur!

La chaleur émise par la lumière a un effet direct sur le vieillissement/la durée de vie des LED! Plus la température s'élève, plus rapide est le processus de vieillissement

- Ne pas couvrir la lumière
- Éteindre l'éclairage lorsqu'il n'est pas utilisé pendant de longues périodes

Nettoyer régulièrement

L'encrassement entrave la bonne émission de l'éclairage et accroît l'émission de chaleur



Befestigungswinkel

Der Befestigungswinkel SBT-BW-M30 ermöglicht die Montage im 90° Winkel.
Die Fixierung der Signalsäule erfolgt mittels Kontermutter.

Set besteht aus:

- 1 x Befestigungswinkel

Mounting bracket

The SBT-BW-M30 mounting bracket makes possible assembly at a 90° angle.
Fixing the signal column is done using a locknut.

Set consists of:

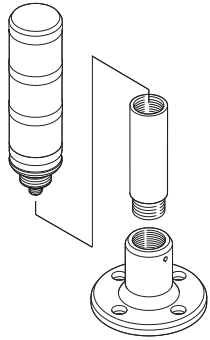
- 1 x mounting bracket

Équerre de fixation

L'équerre de fixation SBT-BW-M30 permet un montage à 90°.
La colonne de signalisation se fixe à l'aide de contre-écrous.

Le kit comprend :

- 1 x équerre de fixation



Verlängerungsrohr

Das Verlängerungsrohr SBT-VR-100-M30 bietet die Möglichkeit einer variablen Befestigungshöhe der Signalsäule SBT-x. Eine erhabene Montageposition erhöht die Sichtbarkeit der Signalsäule aus größerer Entfernung. Durch einfaches Ineinander schrauben mehrerer Verlängerungsrohre ist eine kaskadierbare Erhöhung möglich.

Set besteht aus:

- 1 x Verlängerungsrohr 100 mm

Extension tube

The SBT-VR-100-M30 extension tube offers the option of a variable mounting height for the SBT-x signal column. A raised mounting position increases the visibility of the signal column from a long distance. By screwing several extension tubes into one another, cascading raising is possible.

Set consists of:

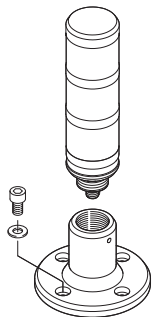
- 1 x extension tube 100 mm

Tube d'extension

Le tube d'extension SBT-VR-100-M30 permet de varier la hauteur de fixation de la colonne de signalisation SBT-x. Une position de montage relevée augmente la visibilité de la colonne de signalisation à grande distance. Une élévation en cascade est possible grâce au vissage facile de plusieurs tubes d'extension les uns dans les autres.

Le kit comprend :

- 1 x tube d'extension de 100 mm



Montageflansch

Mit Hilfe des Montageflansches SBT-MF-M30 wird die Signalsäule SBT-x einfach und schnell montiert. Der Montageflansch selbst kann mit 4 M5 Schrauben auf jeder ebenen Fläche befestigt werden. Im Anschluss muss die Signalsäule SBT-x nur noch in das vorhandene M30 Gewinde eingeschraubt werden.

Set besteht aus:

- 1 x Montageflansch

Assembly flange

Using the SBT-MF-M30 assembly flange, the SBT-x signal column can be quickly and easily assembled. The assembly flange itself can be fastened with 4 M5 screws on any level surface. The SBT-x signal column must then only be screwed into the existing M30 thread.

Set consists of:

- 1 x assembly flange

Bride de montage

La bride de montage SBT-MF-M30 permet de monter facilement et rapidement la colonne de signalisation SBT-x. La bride de montage elle-même peut être fixée sur toutes les surfaces planes à l'aide de 4 vis M5. Ensuite, il ne reste plus qu'à visser la colonne de signalisation SBT-x dans le filetage M30.

Le kit comprend :

- 1 x bride de montage