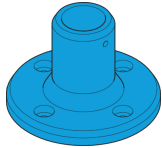
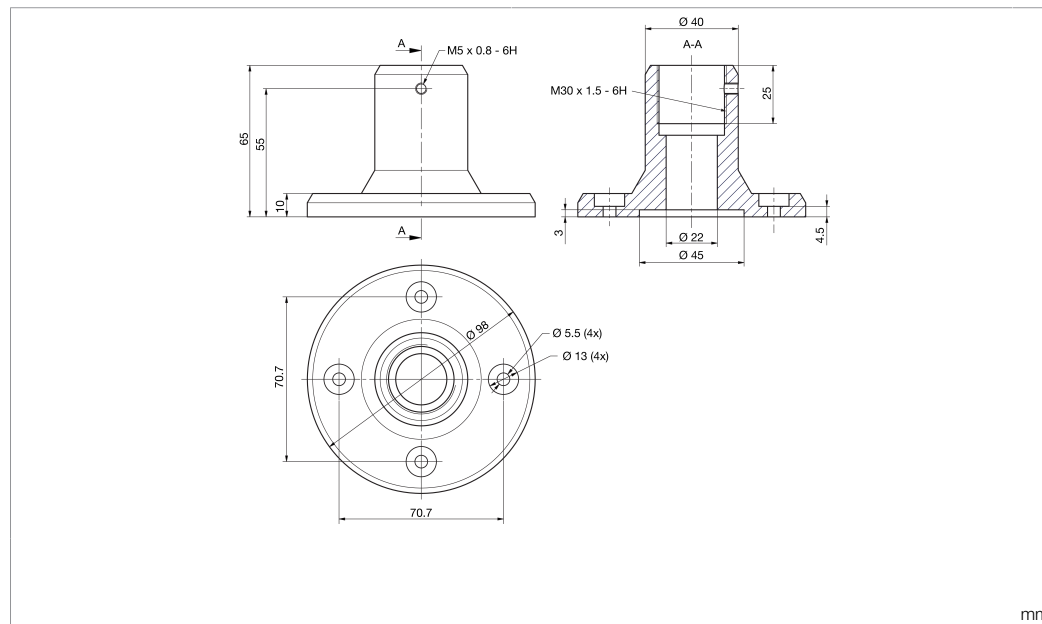


SBT-MF-M30

Montageflansch
 Assembly flange
 Bride de montage



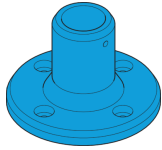
di-soric GmbH & Co. KG
 Steinbeisstraße 6
 DE-73660 Urbach
 Germany
 Tel: +49 (0) 7181/9879-0
 info@di-soric.com · www.di-soric.com



Technische Daten	Technical data	Caractéristiques techniques	
Komponente	Component	Composants	Montageflansch / Assembly flange / Bride de montage
Geeignet für	To be used for	Convient pour	SBX-xxx
Material	Material	Matériau	Aluminium / Aluminum / Aluminium
Bauform	Design	Conception	Zylinder / Cylinder / Vérin
Lieferumfang	Scope of delivery	Contenu de la livraison	Montageflansch (1x) / Assembly flange (1x) / Bride de montage (1x)

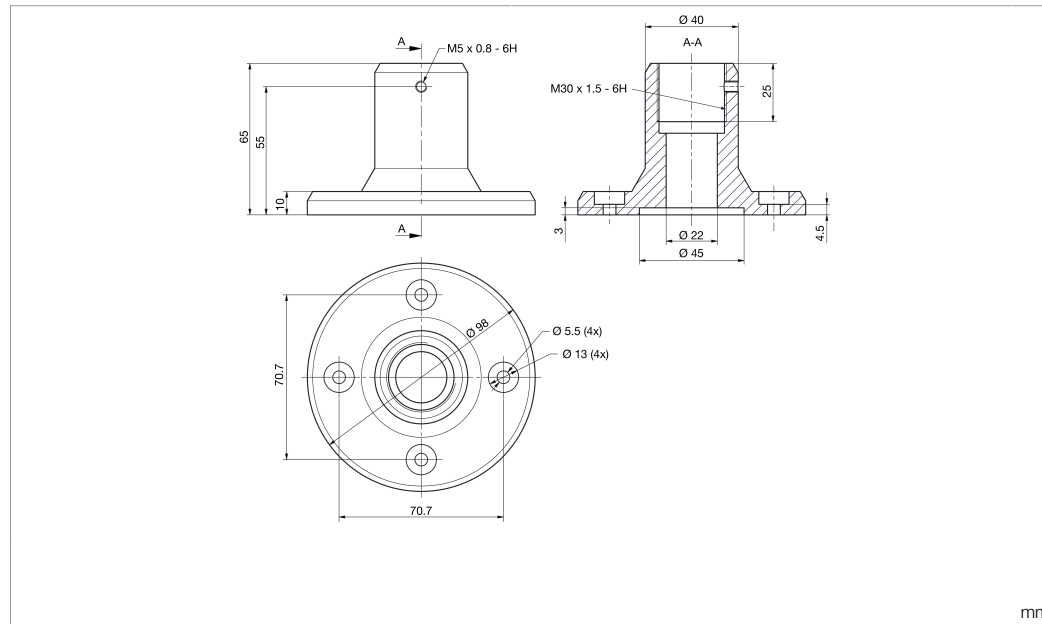
Stand 03.11.23, Änderungen vorbehalten
 As of 11/03/23, subject to change
 État 03.11.23, sous réserve de modifications





di-soric GmbH & Co. KG
 Steinbeisstraße 6
 DE-73660 Urbach
 Germany
 Tel: +49 (0) 7181/9879-0
 info@di-soric.com · www.di-soric.com

213759



mm

技术数据

组件	安装法兰
适用于	SBX-xxx
材料	铝
型式	气缸
供货范围	安装法兰 (1x)

版本 23.11.03, 保留变更权