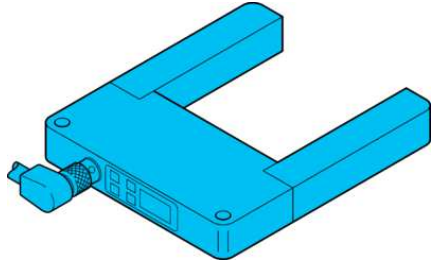


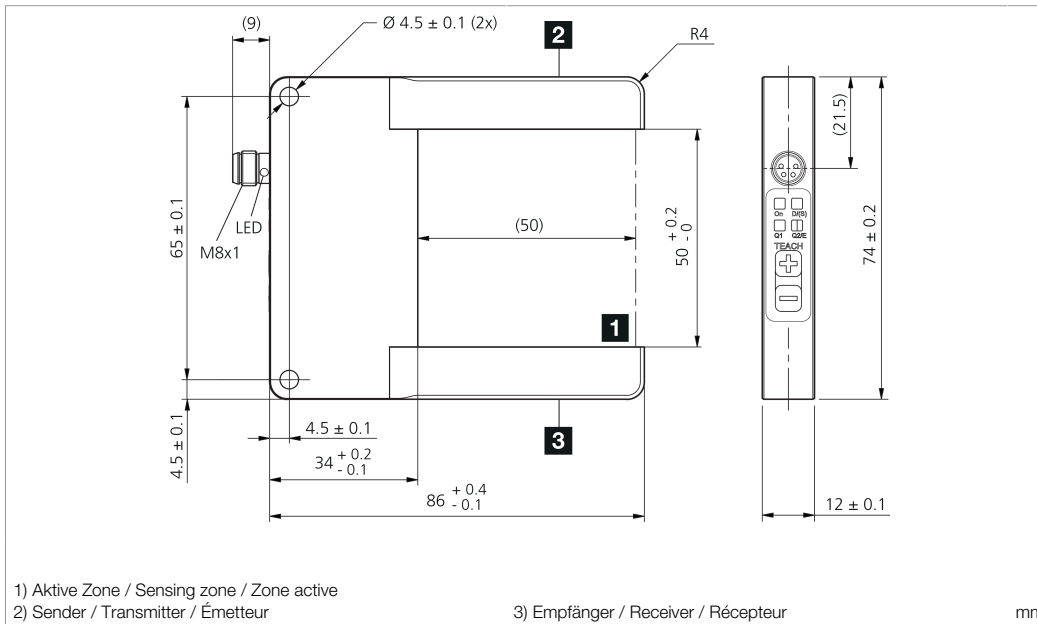
OGWTI-50G3-T4

Rahmenlichtschranke
Frame light barrier
Détecteur photoélectrique à cadre

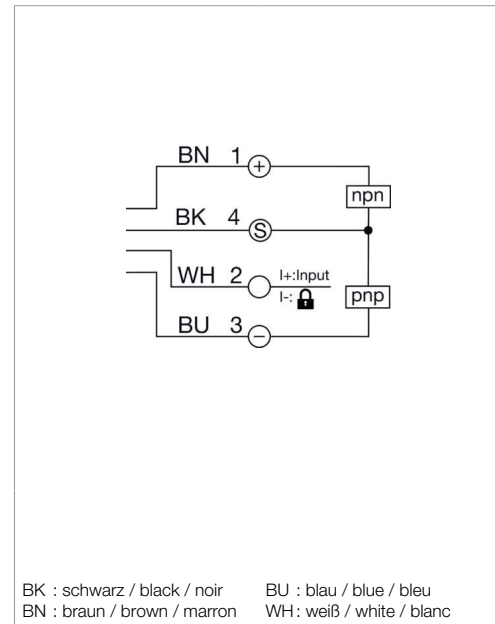


di-soric GmbH & Co. KG
Steinbeisstraße 6
DE-73660 Urbach
Germany
Tel: +49 (0) 7181/9879-0
info@di-soric.com · www.di-soric.com

213354



1) Aktive Zone / Sensing zone / Zone active
2) Sender / Transmitter / Émetteur
3) Empfänger / Receiver / Récepteur



BK : schwarz / black / noir BU : blau / blue / bleu
BN : braun / brown / marron WH : weiß / white / blanc

Technische Daten	Technical data	Caractéristiques techniques	+20°C, 24 V DC
Auswertung	Evaluation	Évaluation	Schaltend, Dynamisch/statisch umschaltbar / Switching, Dynamic/static switchable / De commutation, À commutation dynamique/statique
Lichtfarbe	Light color	Couleur de lumière	Infrarot / Infrared / Infrarouge
Auflösung	Resolution	Résolution	1 mm / 1,5 mm / 1 mm / 1,5 mm / 1 mm / 1,5 mm
Betriebsspannung	Service voltage	Tension de service	18 ... 30 V DC
Schaltausgang	Switching output	Sortie de commutation	Gegentakt, 100 mA, NO/NC / Push-pull, 100 mA, NO/NC / Push-pull, 100 mA, NO/NC
Schnittstelle	Interface	Interface	IO-Link V1.1.3, COM2
Umgebungstemperatur Betrieb	Ambient temperature during operation	Température ambiante de fonctionnement	-10 ... +60 °C
Schutzart	Protection type	Indice de protection	IP 67

Stand 06.02.24, Änderungen vorbehalten
As of 02/06/24, subject to change
État 06.02.24, sous réserve de modifications

Funktion / Function / Fonction

Enclosure Type 1 Supply Class 2
NFPA 79 Applications only. For adapters providing field wiring means refer to product information or customer support.

IND. CONT. EQ. 29W7

Sicherheitshinweise

Allgemeiner Sicherheitshinweis
WARNUNG! Kein Sicherheitsbauteil gemäß 2006/42/EG und EN 61496-1/-2! Darf nicht zum Personenschutz eingesetzt werden! Nichtbeachtung kann zu Tod oder schwersten Verletzungen führen! Nur bestimmungsgemäß verwenden!

Safety instructions

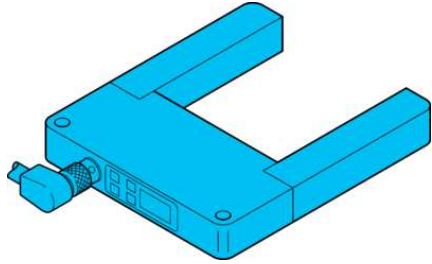
General safety notice
WARNING! Not a safety component pursuant to 2006/42/EG and EN 61496-1/-2! May not be used for personal protection! Non-compliance can lead to death or serious injuries! Only use as directed!

Consignes de sécurité

Consigne de sécurité générale
AVERTISSEMENT ! Ce produit n'est pas un composant de sécurité au sens des réglementations 2006/42/CE et NF EN 61496-1/-2 ! Ne pas l'utiliser pour la protection des personnes ! Le non-respect de cette consigne peut entraîner la mort ou des blessures graves ! N'utiliser le produit que selon son utilisation conforme !

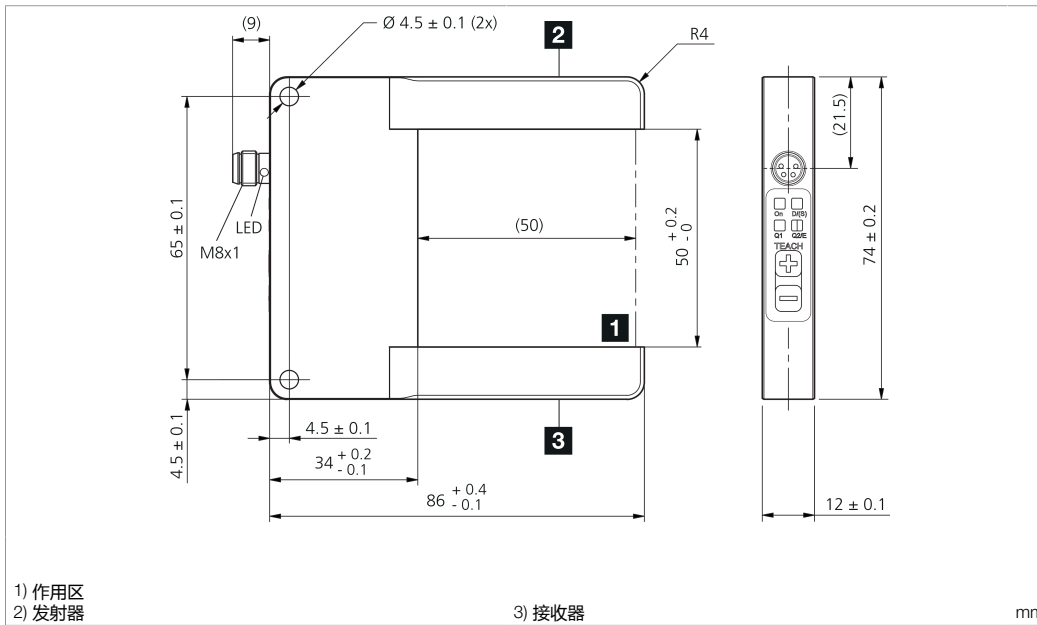
OGWTI-50G3-T4

框式光电开关

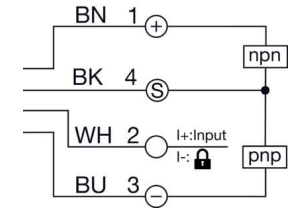


di-soric GmbH & Co. KG
 Steinbeisstraße 6
 DE-73660 Urbach
 Germany
 Tel: +49 (0) 7181/9879-0
 info@di-soric.com · www.di-soric.com

213354



BK : 黑色
 BN : 棕色
 BU : 蓝色
 WH : 白色



技术数据

评估	+20°C, 24 V DC
光色	开关版, 动态/静态可切换
分辨率	红外
工作电压	1 mm / 1.5 mm
开关输出端	18 ... 30 V DC
接口	推挽式, 100 mA, NO/NC
工作环境温度	IO-Link V1.1.3, COM2
防护等级	-10 ... +60 °C
	IP 67

版本 24.02.06, 保留变更权

功能



Enclosure Type 1 Supply Class 2
 NFPA 79 Applications only. For adapters providing field wiring means refer to product information or customer support.



安全提示



一般安全提示

警告！没有符合 2006/42/EU 和 EN 61496-1 /-2 标准的安全结构件！不得用于人身安全保护！不遵守规定会导致死亡或重伤危险！仅按规定使用！

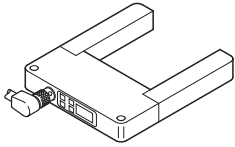
Allgemeine Hinweise

Bestimmungsgemäße Verwendung:

Rahmenlichtschranken sind Sensoren mit integriertem Sender und Empfänger. Die Sensoren werden zum berührungslosen Erfassen von Objekten eingesetzt.

Montage:

- Die Rahmenlichtschranke ist so anzubringen, dass das zu erfassende Objekt den Erfassungsbereich frei passieren kann.
- Die gerätespezifischen Angaben zu Anschluss und Betrieb sind zu beachten.
- Befestigen Sie den Sensor an den Befestigungsbohrungen, maximales Drehmoment von M4 Befestigungsschrauben: 1,4 Nm.
- Der Sensor kann in einer beliebigen Einbaulage montiert werden, wobei auf eine erschütterungsfreie und schwingungsdämpfende Montage zu achten ist.
- Der Sensor ist gegen mechanische Belastungen z.B. Stöße und Schläge zu schützen.



General notes

Intended use:

Frame light barriers are sensors with an integrated transmitter and receiver. These sensors are used for the contact-free detection of objects.

Assembly:

- The frame light barrier should be installed so that the object to be detected can freely pass through the detection range.
- Device-specific information on connection and operation must be observed.
- Mount the sensor at the mounting holes, maximum torque of M4 mounting screws: 1.4 Nm.
- The sensor may be mounted in any installation position, as long as mounting is performed free of vibration.
- The sensor must be protected from mechanical loads such as shocks and impacts.

Remarques générales

Usage prévu :

Les barrières lumineuses à cadre sont des capteurs avec un émetteur et un récepteur intégrés. Les capteurs sont utilisés pour la détection d'objets sans contact.

Montage :

- La barrière lumineuse à cadre doit être montée de façon à ce que l'objet à détecter puisse passer librement dans la zone de détection.
- Les données relatives au raccordement et au fonctionnement de l'appareil doivent être prises en compte.
- Fixez le capteur sur les trous de fixation. Couple maximal des vis de fixation M4 : 1,4 Nm.
- Le capteur peut être monté dans n'importe quelle position, à condition d'assurer l'absence de secousses et de vibrations.
- Le capteur doit être protégé contre les sollicitations mécaniques, par ex. les coups et chocs.

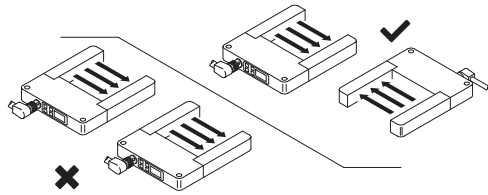
Fremdlicht:

Werden mehrere Rahmenlichtschranken in räumlicher Nähe eingesetzt, kann es zur gegenseitigen Beeinflussung kommen.

Stellen Sie sicher, dass der Sender (Steckerseite) der Rahmenlichtschranke nicht in den Empfänger (Seite von Taste →) einer benachbarten Rahmenlichtschranke strahlt.

Möglichkeiten der Montage:

- Benachbarte Rahmenlichtschranken um 180° versetzt anordnen
- Benachbarte Rahmenlichtschranken mechanisch abschatten



Ambient light:

If several frame light barriers are used in close proximity, this can lead to mutual influencing.

Make sure that the frame light barrier transmitter (connector side) does not radiate into the receiver (side of → button) of a neighboring frame light barrier.

Assembly options:

- Arrange neighboring frame light barriers offset by 180°
- Mechanically shadow neighboring frame light barriers

Lumière ambiante :

Si plusieurs barrières lumineuses à cadre sont montées en proximité les unes des autres, elles peuvent s'influencer mutuellement.

Assurez-vous que l'émetteur (côté connecteur) de la barrière lumineuse à cadre n'émette pas vers le récepteur (côté touche →) d'une barrière lumineuse à cadre voisine.

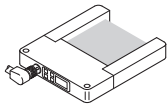
Montages possibles :

- Disposer les barrières lumineuses à cadre voisines en les tournant de 180°
- Occulter mécaniquement les barrières lumineuses à cadre voisines

Erfassungsbereich:

Zu erkennende Objekte müssen sich innerhalb des Erfassungsbereiches befinden.

An den Randbereichen des Erfassungsbereiches kann die Auflösung etwas herabgesetzt sein.



Detection range:

The objects to be detected must be located within the detection range.

The resolution can be reduced slightly on the edge regions of the detection range.

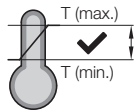
Zone de détection :

Les objets à détecter doivent se trouver dans la zone de détection.

La résolution peut être légèrement réduite sur les bords de la zone de détection.

Temperaturbereich:

Der Betrieb außerhalb des angegebenen Temperaturbereiches ist nicht zulässig.



Temperature range:

Operation outside of the specified temperature range is not allowed.

Plage de température :

Le fonctionnement en dehors de la plage de température indiquée n'est pas autorisé.

Frontscheibe:

Es ist zu beachten, dass sich kein Schmutz auf den Frontscheiben befindet. Die Frontscheibe ist mit einem weichen staubfreien Tuch zu reinigen.

Front panel:

There may be no dirt on the front panels. The front panel should be cleaned with a soft, dust-free cloth.

Face avant :

Il faut s'assurer que la face avant est exempte de saleté. Il convient de nettoyer la face avant à l'aide d'un chiffon doux et exempt de poussière.

Anzeigeelemente

LED-Anzeige

LED1 (On)	grün blinkt grün	Sensor betriebsbereit IO-Link Kommunikation aktiv
LED2 (D/(S))	weiss	Sensormode Dynamisch aktiv
LED3 (Q1)	gelb	Schaltausgang 1 (Pin4) aktiv
LED4 (Q2/E)	gelb rot	Schaltausgang 2 (Pin2) aktiv Anzeige von geringer Funktionsreserve

Display element

LED display

LED1 (On)	green flashes green	Sensor ready IO-Link communication active
LED2 (D/(S))	white	Dynamic sensor mode active
LED3 (Q1)	yellow	Switching output 1 (Pin 4) active
LED4 (Q2/E)	yellow red	Switching output 2 (Pin 2) active Display of low functional reserve

Éléments d'affichage

Affichage LED

LED1 (On)	vert clignote en vert	Capteur prêt à l'emploi Communication IO-Link active
LED2 (D/(S))	blanc	Le mode de détection dynamique est actif
LED3 (Q1)	jaune	Sortie de commutation 1 (broche 4) active
LED4 (Q2/E)	jaune rouge	Sortie de commutation 2 (broche 2) active Indication de faible réserve de fonctionnement

Tastatur Bedienung

Empfindlichkeitseinstellung

Auto Teach

Mit Auto-Teach lassen sich fallende Objekte einlernen, größere Objekte werden erkannt

Taste **+** für Teach-Vorgang 2-4 Sek. drücken. Der Teach Vorgang startet. Möglichst viele Objekte an unterschiedlichen Positionen durch den Erfassungsbereich des Sensors fallen lassen.

Ein weiteres Betätigen der Taste **+** beendet den Teach-Vorgang. Alternativ beendet der Sensor den Vorgang nach 60 Sek. automatisch.

LED Anzeigen:

Rasches Blinken LED3 (gelb): Teach Vorgang ist gestartet

2-maliges Aufleuchten LED3 (gelb): Schaltpunkt ermittelt, Teach Vorgang erfolgreich beendet

4-maliges Aufleuchten LED3 (gelb): kein geeigneter Schaltpunkt ermittelt, Teach Vorgang beendet

Hinweis: Wurde während des Teach-Vorganges kein Objekt durch den Sensor geführt, wird der Schaltpunkt auf die höchste Empfindlichkeit gestellt. Die LED3 (gelb) leuchtet 4 mal auf.

Manuelle Anpassung der Empfindlichkeit

Durch kurzes Drücken von **+** und **-** lässt sich der Schaltpunkt von Schaltausgang 1 in kleinen Schritten anpassen. Jeder Tastendruck erhöht bzw. verringert den Schaltpunkt um 10.

Erhöhung der Empfindlichkeit, zur Erkennung kleinerer Objekte: kurzes Drücken von **-**, der Sensor wird empfindlicher.

Reduktion der Empfindlichkeit, zur Erhöhung der Funktionsreserve: kurzes Drücken von **+**, der Sensor wird unempfindlicher.

LED Anzeigen:

1-maliges Aufleuchten LED3 (gelb): Schaltpunkt wurde verschoben

4-maliges Aufleuchten LED3 (gelb): Schaltpunktgrenze wurde erreicht

Sensormode statisch/dynamisch umschalten

Taste **+** für 4-6 Sek. drücken, der Sensormode wird zwischen statisch und dynamisch umgeschaltet

LED Anzeige:

LED2 (weiß) an: Sensormode Dynamisch aktiv

Keypad operation

Sensitivity adjustment

Auto-teach

Falling objects can be taught using auto-teach, larger objects are detected

Press the **+** button for 2-4 sec. for the teach process. The teach process starts. Allow as many objects as possible to fall through the detection range of the sensor at different positions.

Pressing the **+** button again will end the teach process. Alternatively, the sensor will end the process automatically after 60 sec.

LED displays:

Rapid blinking LED3 (yellow): Teach process has started

Flashes 2x LED3 (yellow): Switching point determined, teach process ended successfully

Flashes 4x LED3 (yellow): No suitable switching point determined, teach process ended

Note: If no object was run through the sensor during the teach process, then the switching point will be set to the highest sensitivity. LED3 (yellow) flashes 4 times.

Manual adjustment of sensitivity

Briefly pressing the **+** and **-** buttons will adjust the switching point of switching output 1 in small increments. Each press of the button will increase/decrease the switching point by 10.

Increasing the sensitivity for detecting smaller objects: Briefly press **-** to increase sensor sensitivity.

Reducing the sensitivity to increase the functional reserve: Briefly press **+** to decrease sensor sensitivity.

LED displays:

Flashes 1x LED3 (yellow): Switching point has been shifted

Flashes 4x LED3 (yellow): Switching point has been reached

Changing the sensor mode to static/dynamic

Pressing the **+** button for 4-6 sec. will switch the sensor mode between static and dynamic

LED display:

LED2 (white) on: Dynamic sensor mode active

Commande au moyen du clavier

Réglage de la sensibilité

Apprentissage automatique

L'apprentissage automatique permet la programmation d'objets en chute ; les plus grands objets sont détectés Appuyer sur la touche **+** pendant 2 à 4 secondes pour l'apprentissage. L'apprentissage démarre. Faire tomber le plus grand nombre possible d'objets à des positions différentes à travers la zone de détection du capteur.

Actionner à nouveau la touche **+** permet d'arrêter l'apprentissage. Par défaut, le capteur arrête automatiquement le processus après 60 secondes.

LED d'indication :

La LED3 clignote rapidement (jaune) : l'apprentissage a démarré

La LED3 s'allume 2 fois (jaune) : point de commutation déterminé, apprentissage terminé avec succès

La LED3 s'allume 4 fois (jaune) : aucun point de commutation adapté n'est déterminé, apprentissage terminé

Remarque : si aucun objet ne passe par le capteur pendant l'apprentissage, le point de commutation est réglé sur la sensibilité la plus élevée. La LED3 (jaune) s'allume 4 fois.

Réglage manuel de la sensibilité

De courtes pressions sur **+** et **-** permettent d'ajuster le point de commutation de la sortie de commutation 1 par petits pas. Chaque actionnement de touche augmente ou diminue le point de commutation de 10.

Augmentation de la sensibilité, pour la détection de plus petits objets : appuyer brièvement sur **-** augmente la sensibilité du capteur.

Réduction de la sensibilité, pour l'augmentation de la réserve de fonctionnement : appuyer brièvement sur **+** diminue la sensibilité du capteur.

LED d'indication :

La LED3 s'allume 1 fois (jaune) : Le point de commutation est déplacé

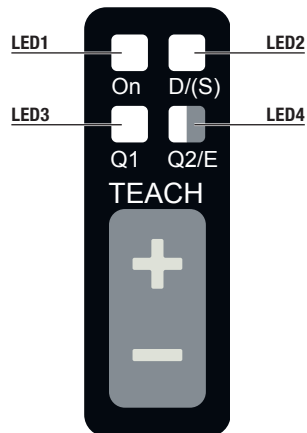
La LED3 s'allume 4 fois (jaune) : La limite du point de commutation est atteinte

Commuter le mode de détection statique/dynamique

Appuyer sur la touche **+** pendant 4 à 6 secondes, pour commuter le mode de détection statique/dynamique

LED d'indication :

La LED2 (blanche) est allumée : le mode de détection dynamique est actif



NO/NC umschalten	Changing to NO/NC	Basculer entre NO et NC
Taste + für >6 Sek. drücken, der Schaltausgang wird zwischen NO/NC umgeschaltet	Pressing the + button for >6 sec. will switch the switching output between NO/NC	Appuyer sur la touche + pendant plus de 6 secondes, pour basculer la sortie de commutation entre NO/NC
Referenzwert setzen	Setting a reference value	Configurer la valeur de référence
Mit dieser Funktion wird der Sensor in der individuellen Einbausituation auf den Messwert 0 abgeglichen.	Using this function, the sensor is calibrated to the measurement value 0 in the individual installation situation.	Cette fonction permet d'ajuster le capteur à la valeur mesurée 0 dans la situation de montage individuelle.
Mit dem Abgleich lassen sich kleine Objekte bei individuellen Einbausituationen besser erkennen.	This calibration enables small objects to be better detected for individual installation situations.	L'ajustement permet de mieux détecter les petits objets dans les situations de montage individuelles.
Während des Abgleiches ist zu beachten, dass sich kein Schmutz auf der Frontscheibe befindet.	There must be no dirt on the front panel during the calibration.	Pendant l'ajustement, il faut s'assurer que la face avant est exempte de saleté.
Zum Zeitpunkt des Abgleiches dürfen sich keine Objekte im Erfassungsbereich befinden.	No objects may be in the detection range during the calibration.	Au moment de l'ajustement, aucun objet ne doit se trouver dans la zone de détection.
Taste - für >6 Sek. drücken, der Abgleichvorgang startet und wird automatisch beendet.	Press the - button for > 6 sec., the calibration will start and end automatically.	Appuyer sur la touche - pendant plus de 6 secondes, l'ajustement démarre et s'arrête automatiquement.
LED Anzeigen:	LED displays:	LED d'indication :
2-maliges Aufleuchten LED3 (gelb):	Flashes 2x LED3 (yellow):	La LED3 s'allume 2 fois (jaune) :
Abgleichvorgang erfolgreich beendet	Calibration process ended successfully	ajustement terminé avec succès
4-maliges Aufleuchten LED3 (gelb), LED4 (rot) an:	Flashes 4x LED3 (yellow), LED4 (red) on:	La LED3 s'allume 4 fois (jaune), la LED4 (rouge) s'allume :
Abgleichvorgang grenzwertig beendet	Calibration criteria ended with marginal success	ajustement terminé en atteignant une limite
LED4 (rot) dauerhaft an: Abgleichvorgang nicht erfolgreich	LED4 (red) permanently on: Calibration process unsuccessful	La LED4 (rouge) est allumée en continu : échec de l'ajustement
Werkseinstellung zurücksetzen	Resetting to the factory setting	Réinitialiser les réglages d'usine
Versorgungsspannung trennen, Versorgungsspannung anlegen und gleichzeitig + Taste für > 2 Sek. drücken	Disconnect from the power supply, reconnect to the power supply and simultaneously press the + button for >2 sec	Couper la tension d'alimentation, appliquer la tension d'alimentation et appuyer sur la touche + pendant plus de 2 secondes
LED Anzeige:	LED display:	LED d'indication :
2-maliges Aufleuchten LED3 (gelb):	Flashes 2x LED3 (yellow):	La LED3 s'allume 2 fois (jaune) :
Werkseinstellung erfolgreich zurückgesetzt	Successful reset to the factory setting	Réglages d'usine réinitialisés avec succès

Multifunktions-Eingang oder -Ausgang Pin2

Funktionen ohne IO-Link Konfiguration

Pin2 ist als Eingang (HighActive) konfiguriert. Die Tastatur ist gesperrt, wenn PIN 2 kontinuierlich auf \ominus liegt.

Auto Teach **A**

100 ms bis 2 Sek. Pin 2 aktivieren. Der Teach Vorgang startet. Möglichst viele Objekte an unterschiedlichen Positionen durch den Erfassungsbereich des Sensors fallen lassen.

100 ms bis 2 Sek. Pin 2 aktivieren, der Teach Vorgang wird beendet. Alternativ beendet der Sensor den Vorgang nach 60 Sek. automatisch.

LED Anzeigen, siehe Tastaturbedienung Auto-Teach.

Sensormode statisch/dynamisch umschalten **B**

2 bis 4 Sek. Pin 2 aktivieren, der Sensormode wird zwischen statisch und dynamisch umgeschaltet.

Referenzwert setzen **C**

4 bis 6 Sek. Pin 2 aktivieren, der Abgleichvorgang startet und wird automatisch beendet.

Hinweise und LED Anzeigen, siehe Tastaturbedienung Referenzwert.

NO/NC umschalten **D**

>6 Sek. Pin 2 aktivieren, der Schaltausgang wird zwischen NO/NC umgeschaltet.

Statusmeldungen **E**

- LED2 (gelb) blinkt 2x Teach / Umschalten erfolgreich
- LED2 (gelb) blinkt 4x Teach nicht erfolgreich

Anwendungsfälle im Detail

Rahmenlichtschranken erkennen Objekte im Erfassungsbereich des Sensors unabhängig von der Position des Objektes. Mit IO-Link Konfiguration lassen sich Rahmenlichtschranken in vielen Anwendungsfällen einsetzen.

Erkennen und Zählen von fallenden Objekten

Rahmenlichtschranken eignen sich für das Erkennen und Zählen schnell fallender Objekte im Erfassungsbereich des Sensors. Im Auslieferungszustand (Sensormodus Statisch) sind Rahmenlichtschranken für diesen Anwendungsfall ausgelegt.

Sensormodus Statisch und Dynamisch

Statisch: Der Sensor erkennt bewegte und statische Objekte im Erfassungsbereich.

Dynamisch: Der Sensor erkennt nur bewegte Objekte im Erfassungsbereich. Dauerhafte im Erfassungsbereich befindliche Objekte (z.B. Transparente Rohre, Zuführschienen oder Verschmutzungen) werden ausgeblendet.

Verifikation fallender Objekte

Mit IO-Link können Rahmenlichtschranken zur Verifikation eines Objektes aufgrund der Abschattung konfiguriert werden. Größere und kleinere Objekte als das eingelernte Objekt werden nicht erkannt.

Pin 2 multifunction input or output

Functions without IO-Link configuration

Pin 2 is configured as an input (high active). The keypad is locked if PIN 2 is continually on \ominus .

Auto Teach **A**

Activate Pin 2 for 100 ms to 2 sec. The teach process starts. Allow as many objects as possible to fall through the detection range of the sensor at different positions.

Activate Pin 2 for 100 ms to 2 sec, the teach process ends. Alternatively, the sensor will end the process automatically after 60 sec.

LED displays, see auto-teach keypad operation.

Changing the sensor mode to static/dynamic **B**

Activate Pin 2 for 2 to 4 sec, the sensor mode switches between static and dynamic.

Setting a reference value **C**

Activate Pin 2 for 4 to 6 sec, the calibration process starts and then ends automatically.

Notes and LED display, see reference value keypad operation.

Changing to NO/NC **D**

Activate Pin 2 for >6 sec, the switching output switches between NO/NC.

Status notifications **E**

- LED2 (yellow) flashes 2x teach / change successful
- LED2 (yellow) flashes 2x teach unsuccessful

Applications in detail

Frame light barriers detect objects in the detection range of the sensor independent of the position of the object. Using the IO-Link configuration, frame light barriers can be used for many applications.

Detecting and counting falling objects

Frame light barriers can be used for detecting and counting rapidly falling objects within the detection range of the sensor. The frame light barrier factory default setting is designed for this application (static sensor mode).

Static and dynamic sensor mode

Static: The sensor detects moving and static objects in the detection range.

Dynamic: The sensor only detects moving objects in the detection range. Objects that are continually in the detection range (e.g. transparent tubes, feed rails or soiling) are suppressed.

Verifying falling objects

Using IO-Link, frame light barriers can be configured to verify an object based on the shadowing. Larger and smaller objects are not detected as the taught object.

Broche 2 en tant qu'entrée ou sortie multifonctions

Fonctions sans configuration IO-Link

La broche 2 est configurée en tant qu'entrée (HighActive). Le clavier est bloqué si la broche 2 est en continu sur \ominus .

Apprentissage automatique **A**

Activer la broche 2 de 100 ms à 2 sec. L'apprentissage démarre. Faire tomber le plus grand nombre possible d'objets à des positions différentes à travers la zone de détection du capteur.

Activer la broche 2 de 100 ms à 2 sec., l'apprentissage est terminé. Par défaut, le capteur arrête automatiquement le processus après 60 secondes.

LED d'indication, voir utilisation du clavier pour l'apprentissage automatique.

Commuter le mode de détection statique/dynamique **B**

Activer la broche 2 de 2 à 4 sec., le mode de détection est basculé entre statique et dynamique.

Configurer la valeur de référence **C**

Activer la broche 2 de 4 à 6 sec., l'apprentissage démarre et est terminé automatiquement.

Remarques et LED d'indication, voir utilisation du clavier pour la valeur de référence.

Basculer entre NO et NC **D**

Activer la broche 2 plus de 6 sec., la sortie de commutation est basculée entre NO/NC.

Messages de statut **E**

- La LED2 (jaune) clignote 2x Apprentissage/Changement réussi
- La LED2 (jaune) clignote 4x Apprentissage non réussi

Cas pratiques en détails

Les barrières lumineuses à cadre détectent les objets dans la zone de détection du capteur, quelle que soit la position de l'objet. Grâce à la configuration IO-Link, il est possible d'utiliser les barrières lumineuses à cadre dans de nombreuses applications.

Détection et comptage des objets en chute

Les barrières lumineuses à cadre sont adaptées à la détection et au comptage d'objets tombant rapidement dans la zone de détection du capteur. À la livraison (mode de détection statique), les barrières lumineuses à cadre sont conçues pour cette application.

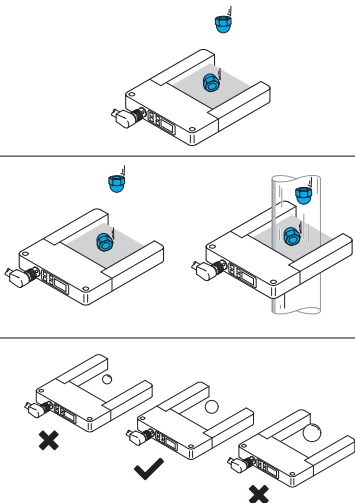
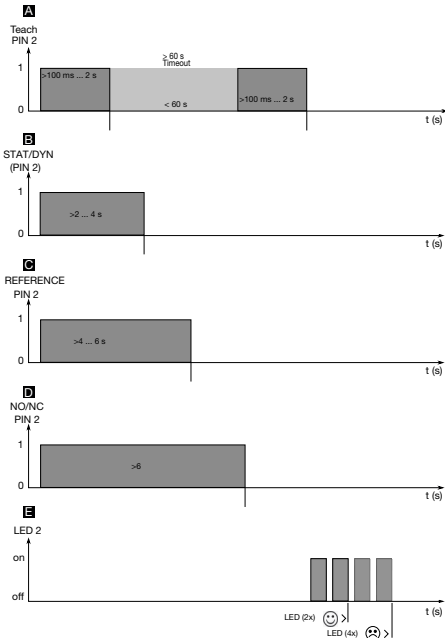
Mode de détection statique et dynamique

Statique : le capteur détecte les objets en mouvement et statiques dans la zone de détection.

Dynamique : le capteur ne détecte que les objets en mouvement dans la zone de détection. Les objets se trouvant en permanence dans la zone de détection (par ex. tubes transparents, rails d'alimentation ou saletés) sont masqués.

Vérification d'objets en chute

Avec IO-Link, il est possible de configurer des barrières lumineuses à cadre pour vérifier un objet sur la base de l'occultation engendrée. Les objets plus grands et plus petits que l'objet programmé ne seront pas détectés.





Unterscheidung fallender Objekte

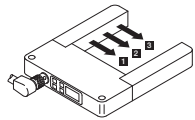
Mit IO-Link können Rahmenlichtschranken zur Unterscheidung zweier unterschiedlicher Objekten konfiguriert werden. Die Unterscheidung erfolgt aufgrund der unterschiedlichen Abschattung.

Differentiating between falling objects

Using IO-Link, frame light barriers can be configured to distinguish between two different objects. The distinction is made due to the different shadowing.

Distinction d'objets en chute

Avec IO-Link, il est possible de configurer des barrières lumineuses à cadre pour distinguer deux objets différents. La distinction est fonction de l'occultation.



Ermittlung der Zone fallender Objekte

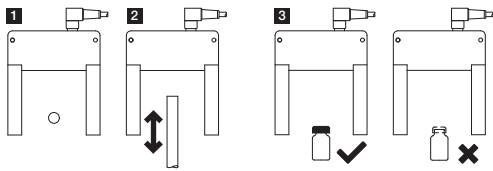
Mit IO-Link lässt sich erkennen, in welcher Zone (Bereich) ein Objekt durch den Erfassungsbereich gefallen ist. Rahmenlichtschranken der Serie OGWTI verfügen über 3 Zonen. Idealerweise soll das Objekt mittig durch die Zone fallen.

Determining the zone of falling objects

Using IO-Link, frame light barriers can detect in which zone (area) an object has fallen through the detection range. OGWTI series frame light barriers have 3 zones. Ideally, the object should fall through the center of the zone.

Détermination de la zone des objets en chute

Avec IO-Link, il est possible de déterminer à quel endroit de la zone de détection un objet est tombé. Les barrières lumineuses à cadre de la série OGWTI disposent de 3 zones. Idéalement, l'objet doit tomber au milieu de la zone.



Kontrolle von Objekten ohne Fallbewegung

Mit IO-Link können Rahmenlichtschranken zur Kontrolle von Objekten ohne Fallbewegung konfiguriert werden z.B. für die:

- 1 Anwesenheitskontrolle
 - 2 Positionskontrolle
 - 3 Merkmalskontrolle
- von Objekten im Erfassungsbereich.

Checking objects without a falling motion

Using IO-Link, frame light barriers can be configured to check objects without a falling motion, e.g. for a:

- 1 Presence check
 - 2 Position check
 - 3 Feature check
- of objects in the detection range.

Contrôle d'objets sans mouvement de chute

Avec IO-Link, il est possible de configurer les barrières lumineuses à cadre pour le contrôle d'objets sans mouvement de chute, par ex. pour un :

- 1 Contrôle de présence
 - 2 Contrôle de position
 - 3 Contrôle des caractéristiques
- des objets dans la zone de détection.

Anwendungsfälle und Konfigurationsempfehlung

Objekt/Umgebung, Kontrollaufgabe	Sensormode				Konfiguration von Parametern	Signal über
	Statisch	Dynamisch	Abschattung *	Spitzenwert *		
fallend, sehr klein	o	++	o	o	Potentiometer, IO-Link	Out, IO-Link
fallend, bei Verschmutzung	o	++	o	o	Potentiometer, IO-Link	Out, IO-Link
fallend, klein	+	++	+	+	Potentiometer, IO-Link	Out, IO-Link
fallend, groß	+	+	+	+	Potentiometer, IO-Link	Out, IO-Link
fallend, Objekt in Schlauch	-	++	-	-	Potentiometer, IO-Link	Out, IO-Link
fallend, Verifikation	--	--	--	+	IO-Link	Out, IO-Link
fallend, Unterscheidung	--	--	--	+	IO-Link	IO-Link
fallend, Zone auswerten	+	+	+	+		IO-Link
Stabilität auswerten	o	--	+	--		IO-Link
Anwesenheitskontrolle	+	--	++	--	IO-Link	Out, IO-Link
Positionskontrolle	-	--	+	--	IO-Link	Out, IO-Link
Merkmalskontrolle	--	--	+	--	IO-Link	Out, IO-Link

++ sehr gut geeignet + gut geeignet
o geeignet - möglich -- nicht möglich * nur mit IO-Link

Applications and configuration recommendation

Object/Environment, Inspection task	Sensor mode				Configuration of parameters	Signal via
	Static	Dynamic	Shadowing *	Peak value *		
falling, very low	o	++	o	o	Potentiometer, IO-Link	Out, IO-Link
falling, if soiling	o	++	o	o	Potentiometer, IO-Link	Out, IO-Link
falling, low	+	++	+	+	Potentiometer, IO-Link	Out, IO-Link
falling, high	+	+	+	+	Potentiometer, IO-Link	Out, IO-Link
falling, object in tube	-	++	-	-	Potentiometer, IO-Link	Out, IO-Link
falling, verification	--	--	--	+	IO-Link	Out, IO-Link
falling, differentiation	--	--	--	+	IO-Link	IO-Link
falling, zone evaluation	+	+	+	+		IO-Link
stability evaluation	o	--	+	--		IO-Link
Presence check	+	--	++	--	IO-Link	Out, IO-Link
Position check	-	--	+	--	IO-Link	Out, IO-Link
Feature check	--	--	+	--	IO-Link	Out, IO-Link

++ very well suited + well suited
o suited - possible -- not possible * only with IO-Link

Cas pratiques et recommandation de configuration

Objet/Environnement, tâche de contrôle	Mode de détection				Configuration des paramètres	Signal via
	Statique	Dynamique	Occultation *	Valeur crête *		
En chute, très petit	o	++	o	o	Potentiomètre, IO-Link	Out, IO-Link
En chute, encrassement	o	++	o	o	Potentiomètre, IO-Link	Out, IO-Link
En chute, petit	+	++	+	+	Potentiomètre, IO-Link	Out, IO-Link
En chute, grand	+	+	+	+	Potentiomètre, IO-Link	Out, IO-Link
En chute, objet dans un tube	-	++	-	-	Potentiomètre, IO-Link	Out, IO-Link
En chute, vérification	--	--	--	+	IO-Link	Out, IO-Link
En chute, distinction	--	--	--	+	IO-Link	IO-Link
En chute, évaluer la zone	+	+	+	+		IO-Link
Évaluer la stabilité	o	--	+	--		IO-Link
Contrôle de présence	+	--	++	--	IO-Link	Out, IO-Link
Contrôle de position	-	--	+	--	IO-Link	Out, IO-Link
Contrôle des caractéristiques	--	--	+	--	IO-Link	Out, IO-Link

++ parfaitement adapté + bien adapté
o adapté - possible -- impossible * uniquement avec IO-Link

Beschreibung der Sensormodi

Statisch

Der Sensor erkennt bewegte und statische Objekte innerhalb des Erfassungsbereiches.

Dynamisch

Der Sensor erkennt nur bewegte Objekte im Erfassungsbereich. Dauerhaft im Erfassungsbereich befindliche Objekte (z.B. transparente Rohre, Zuführschienen oder Verschmutzungen) werden ausgeblendet.

Description of sensor modes

Static

The sensor detects moving and static objects within the detection range.

Dynamic

The sensor only detects moving objects in the detection range. Objects that are continually in the detection range (e.g. transparent tubes, feed rails or soiling) are suppressed.

Description des modes de détection

Statique

Le capteur détecte les objets en mouvement et statiques au sein de la zone de détection.

Dynamique

Le capteur ne détecte que les objets en mouvement dans la zone de détection. Les objets se trouvant en permanence dans la zone de détection (par ex. tubes transparents, rails d'alimentation ou saletés) sont masqués.

Abschattung (nur mit IO-Link)

Gut für Anwesenheits-, Positions- und Merkmalskontrollen. Der Prozesswert steigt stetig mit zunehmender Strahlabschattung durch eintauchende Objekte.

Shadowing (only with IO-Link)

Used for presence, position and feature checks. The process value steadily increases with an increasing beam shadowing from the immersed objects.

Occultation (uniquement avec IO-Link)

Adapté pour le contrôle de présence, le contrôle de position et le contrôle des caractéristiques. La valeur de processus augmente régulièrement à mesure que le faisceau est occulté par des objets.

Spitzenwert (nur mit IO-Link)

Zur Unterscheidung und Verifikation fallender Objekte aufgrund der Größe. Die Auswertung erfolgt nach Zeitablauf, der vom Parameter Teileabstand abhängt.

Peak value (only with IO-Link)

Used to distinguish between and verify falling objects based on size. The evaluation takes place after a time period, which depends on the object distance parameter.

Valeur de crête (uniquement avec IO-Link)

Pour distinguer et vérifier les objets qui tombent en fonction de leur taille. L'évaluation est effectuée après une période de temps qui dépend du paramètre de distance de l'objet.

IO-Link Schnittstelle

IO-Link Version: IOL V1.1.3, COM2 (38,4kBaud)
Profile smart sensors 2nd Edition V1.1
SSP 4.1.1

Empfehlung: IOL-Master mit Softwareversion:
V5.1 oder höher oder IOL-Portable

Prozessdaten IO-Link

1. Messwert: Abschattung im Erfassungsbereich*
2. Zone**
3. Stabilität SSC2***
4. Stabilität SSC1***
5. Schaltzustand SSC2
6. Schaltzustand SSC1

* keine Abschattung: Wert 0, kleine Objekte: kleine Werte, größere Objekte: größere Werte

** Bereich fallendes Objekt

*** Auswertung der Stabilität: IO-Link Anzeige (NOK) für Schaltkanal 1 und 2, wenn die Objekterkennung z.B. durch Verschmutzung beeinträchtigt ist. Nach erfolgter Reinigung und ausreichender Funktionssicherheit wird NOK zurückgesetzt. Voraussetzung für das Rücksetzen ist, dass nach der Reinigung ein Schaltvorgang erzeugt wird.

Parameter IO-Link

- Konfiguration Sensormode: Statisch, Dynamisch, Abschattung, Spitzenwert
- Einstellung Zeit Teileabstand: klein=5ms, mittel=50ms, groß=100ms, nur bei Sensormodus Dynamisch und Spitzenwert zur Erkennung von langsam oder schnell bewegten Objekten
- Schaltpunkte Einzelwert, zwei Werte, Fenster
- Einstellung Schaltpunkt-Logik: High-/LowActive (NO/NC)
- Polarität: Gegentakt, PNP, NPN
- Einschalt- und Ausschaltverzögerung
- Polarität Eingangspegel Pin2 konfigurieren
- Pin2 als optionaler Warnausgang
- Pin2 als optionaler zusätzlicher zweiter Schaltausgang:
 - für eine zweite Kontrollaufgabe
 - zur Objektunterscheidung (Objekt A und B)

IO-Link Interface

IO-Link version: IOL V1.1.3, COM2 (38.4k baud)
Profile smart sensors 2nd Edition V1.1
SSP 4.1.1

Recommended: IOL-Master with software version:
V5.1 or higher or IOL-Portable

IO-Link process data

1. Measured value: Shadowing in detection range*
2. Zone**
3. Stability SSC2***
4. Stability SSC1***
5. Switching state SSC2
6. Switching state SSC1

* no shadowing: Value 0, small objects: small values, larger objects: larger values

** region of falling object

*** evaluation of stability: IO-Link display (NOK) for switching channel 1 and 2 if object detection is impaired, e.g. by soiling. After cleaning and with sufficient functional reliability, NOK is reset. The reset requires that a switching operation is generated after cleaning.

IO-Link parameters

- Sensor mode configuration: Static, dynamic, shadowing, peak value
- Time object distance setting: small=5ms, medium=50ms, large=100ms, only with sensor modes dynamic and peak value for detection of slow or fast moving objects
- Switching points individual value, two values, window
- Switching point logic setting: High/Low active (NO/NC)
- Polarity: Push-pull, PNP, NPN
- Delay in switching on and off
- Pin 2 input level polarity configuration
- Pin 2 as optional warning output
- Pin 2 as optional, additional second switching output:
 - for a second inspection task
 - for object differentiation (object A and B)

Interface IO-Link

Version IO-Link : IOL V1.1.3, COM2 (38,4 kBaud)
Profile smart sensors 2nd Edition V1.1
SSP 4.1.1

Recommandation : IOL-Master avec version logicielle :
V5.1 ou plus, ou IOL-Portable

Données de processus IO-Link

1. Valeur mesurée : occultation dans la zone de détection*
2. Zone**
3. Stabilité SSC2***
4. Stabilité SSC1***
5. Statut de commutation SSC2
6. Statut de commutation SSC1

* aucune occultation : valeur 0, petits objets : petites valeurs, grands objets : grandes valeurs

** zone où l'objet est tombé

*** évaluation de la stabilité : Affichage IO-Link (NOK) pour canal de commutation 1 et 2, lorsque la détection d'objets est affectée, par ex. par des saletés. Une fois le nettoyage effectué et la sécurité de fonctionnement suffisante, NOK est réinitialisé. Pour la réinitialisation, une commutation doit être effectuée après le nettoyage.

Paramètres IO-Link

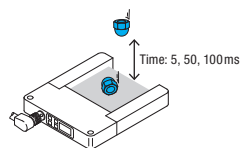
- Configuration du mode de détection : Statique, dynamique, occultation, valeur crête
- Réglage de la distance de l'objet temporel : small=5ms, medium=50ms, large=100ms pour la détection des objets en déplacement lent ou rapide (en mode de détection dynamique et valeur crête)
- Points de commutation valeur unique, deux valeurs, fenêtre
- Réglage de la logique de point de commutation : High-/LowActive (NO/NC)
- Polarité : push-pull, PNP, NPN
- Activation et désactivation différées
- Configurer la polarité du niveau d'entrée de la broche 2
- Broche 2 en tant que sortie d'avertissement optionnelle
- Broche 2 en tant que deuxième sortie de commutation optionnelle :
 - pour une deuxième tâche de contrôle
 - pour la distinction d'objets (objet A et B)

Octet 0	bit offset	31	30	29	28	27	26	25	24
	subindex	1							
	element bit	15	14	13	12	11	10	9	8

Octet 1	bit offset	23	22	21	20	19	18	17	16
	subindex	1							
	element bit	7	6	5	4	3	2	1	0

Octet 2	bit offset	15	14	13	12	11	10	9	8
	subindex	////	////	////	////	////	////	////	////

Octet 3	bit offset	7	6	5	4	3	2	1	0
	subindex		2		////	3	4	5	6



Kommandos: Teachen	Commands: Teach	Commandes : Apprentissage
<p>- Dynamik Teach alle Sensormodi Beschreibung: Einlernen fallender Objekte, größere Objekte werden erkannt Kommando „Teach Start“. Möglichst viele Objekte an unterschiedlichen Positionen durch den Erfassungsbereich des Sensors fallen lassen. Kommando „Teach Stop“.</p> <p>- Einzelwert Teach nur bei Sensormodus „Abschattung“ Beschreibung: Das Objekt wird ohne Fallbewegung eingelernt und ein Schalter gesetzt. Ab Erreichen des Schaltpunktes wird das Objekt erkannt. Objekt in Erfassungsbereich statisch positionieren. Kommando „Teach 1“.</p> <p>- Verifikation Teach nur bei Sensormodus Spitzenwert Beschreibung: Einlernen fallender Objekte, größere und kleinere Objekte werden nicht erkannt. Kommando „Verifikation Teach Start“. 200 ms warten. Möglichst viele Objekte an unterschiedlichen Positionen durch den Erfassungsbereich des Sensors fallen lassen. Kommando „Verifikation Teach Stop“.</p> <p>- Teach Objektunterscheidung nur bei Sensormodus „Spitzenwert“ Beschreibung: Unterscheidung von zwei fallenden Objekten A und B mit abweichender Größe. Kommando „Objekt A Teach Start“. Möglichst viele Objekte Typ A an unterschiedlichen Positionen durch den Erfassungsbereich des Sensors fallen lassen. Kommando „Objekt B Teach Start“. Möglichst viele Objekte Typ B an unterschiedlichen Positionen durch den Erfassungsbereich des Sensors fallen lassen. Kommando „Teach Stop“: Bei erfolgreichem Teach werden fallende Objekte vom Typ A mit SSC1 erfasst und fallende Objekte vom Typ B mit SSC2 erfasst.</p> <p>Ein erfolgreicher Teachvorgang wird im Teach Status angezeigt. Die Meldung „Error“ signalisiert einen nicht erfolgreichen Teachvorgang. Unterstützende Funktionen bei Teach: Anzeige von Teachpunkten.</p>	<p>- Dynamic teach All sensor modes Description: Teaching falling objects, larger objects are detected Command “Teach Start”. Allow as many objects as possible to fall through the detection range of the sensor at different positions. Command “Teach Stop”.</p> <p>- Single value teach only for “Shadowing” sensor mode Description: The object is taught without a falling motion and a switching point is set. Once the switching point is reached, the object is detected. Position the object statically in the detection range. Command “Teach 1”.</p> <p>- Verification teach only for peak value sensor mode Description: Teaching falling objects, larger and smaller objects are not detected. Command “Verification Teach Start”. Wait 200 ms. Allow as many objects as possible to fall through the detection range of the sensor at different positions. Command “Verification Teach Stop”.</p> <p>- Teach object differentiation only for “peak value” sensor mode Description: Differentiation between two falling objects A and B with a different size. Command “Object A Teach Start”. Allow as many type A objects as possible to fall through the detection range of the sensor at different positions. Command “Object B Teach Start”. Allow as many type B objects as possible to fall through the detection range of the sensor at different positions. Command “Teach Stop”: If the teach process is successful, falling type A objects are detected with SSC1 and falling type B objects with SSC2. A successful teach process is indicated in the teach status. The “Error” message indicates an unsuccessful teach process. Supporting teach functions: Display of teach points.</p>	<p>- Apprentissage dynamique Tous les modes de détection Description : programmation d'objets en chute ; les plus grands objets sont détectés Commande « Démarrage apprentissage ». Faire tomber le plus grand nombre possible d'objets à des positions différentes à travers la zone de détection du capteur. Commande « Arrêt apprentissage ».</p> <p>- Apprentissage à valeur unique Uniquement pour le mode de détection « Occultation » Description : L'objet est programmé sans mouvement de chute et un point de commutation est défini. Lorsque le point de commutation est atteint, l'objet est détecté. Positionner l'objet de façon statique dans la zone de détection. Commande « Apprentissage 1 ».</p> <p>- Apprentissage de la vérification Uniquement pour le mode de détection Valeur crête Description : programmation d'objets en chute, les objets plus petits et plus grands ne sont pas détectés. Commande « Démarrage apprentissage de la vérification ». Attendre 200 ms. Faire tomber le plus grand nombre possible d'objets à des positions différentes à travers la zone de détection du capteur. Commande « Arrêt apprentissage de la vérification ».</p> <p>- Apprentissage de la distinction d'objets Uniquement pour le mode de détection « Valeur crête » Description : distinction de deux objets A et B en chute de tailles différentes. Commande « Démarrage apprentissage objet A ». Faire tomber le plus grand nombre possible d'objets de type A à des positions différentes à travers la zone de détection du capteur. Commande « Démarrage apprentissage objet B ». Faire tomber le plus grand nombre possible d'objets de type B à des positions différentes à travers la zone de détection du capteur. Commande « Arrêt apprentissage » : Lorsque l'apprentissage est terminé, les objets en chute de type A sont détectés par SSC1 et les objets de type B par SSC2.</p> <p>Un apprentissage réussi est affiché dans le statut d'apprentissage. Le message « Erreur » indique un échec du processus d'apprentissage. Fonctions de soutien pour l'apprentissage : affichage des points d'apprentissage.</p>

Sonstige Kommandos	Other commands	Autres commandes
<p>Messung stoppen und Messung starten: Sensor deaktivieren und aktivieren</p> <p>Setzen Referenzwert: Mit dieser Funktion wird der Sensor in der individuellen Einbausituation bei freier Lichtstrecke auf den Messwert 0 abgeglichen.</p> <p>Mit dem Abgleich lassen sich kleine Objekte bei individuellen Einbausituationen besser erkennen.</p> <p>Während des Abgleiches ist zu beachten, dass sich kein Schmutz auf der Frontscheibe befindet.</p> <p>Der Abgleich erfolgt ohne Objekte im Erfassungsbereich mit dem Kommando „Setze Referenzwert“.</p> <p>Löschen Referenzwert: Mit dieser Funktion wird der Abgleichswert auf die Werkseinstellung zurückgesetzt.</p>	<p>Stopping and starting measurements: Activating and deactivating sensors</p> <p>Setting reference values: Using this function the sensor is calibrated to the measurement value 0 in the individual installation situation if a free light path is available.</p> <p>This calibration enables small objects to be better detected for individual installation situations.</p> <p>There must be no dirt on the front panel during the calibration.</p> <p>The calibration takes place without objects in the detection range using the command "Set reference value".</p> <p>Deleting reference values: This function is used to reset the calibration value to the factory setting.</p>	<p>Arrêter et démarrer la mesure : Désactiver et activer le capteur</p> <p>Configurer la valeur de référence : Cette fonction permet d'ajuster le capteur à la valeur mesurée 0 dans la situation de montage individuelle avec un parcours lumineux libre.</p> <p>L'ajustement permet de mieux détecter les petits objets dans les situations de montage individuelles.</p> <p>Pendant l'ajustement, il faut s'assurer que la face avant est exempte de saleté.</p> <p>L'ajustement s'effectue sans objet avec la commande « Configurer la valeur de référence ».</p> <p>Supprimer la valeur de référence : Cette fonction permet de réinitialiser la valeur ajustée au réglage usine.</p>
<p>Diagnose IO-Link</p> <p>Diagnose in Prozessdaten Stabilitätsbit für SSC1 und SSC2.</p> <p>Diagnosedaten (nicht rücksetzbar) - Gerätestatus - Temperatur intern aktuell/maximal - Betriebsstunden - Anzahl Einschaltvorgänge.</p> <p>Diagnosedaten (rücksetzbar): Anzahl Schaltvorgänge SSC1 und SSC2 – minimaler/maximaler Messwert.</p> <p>Detaillierter Gerätestatus, unterstützte IDs: 0x4000, 0x5000, 0x8C00, 0x8C01, 0x8C40</p>	<p>IO-Link diagnostics</p> <p>Diagnostics in process data stability bit for SSC1 and SSC2.</p> <p>Diagnostic data (not resettable) - device status - internal temperature current / maximum - operating hours - number of times switched on.</p> <p>Diagnostic data (resettable): Number of times switched on SSC1 and SSC2 – minimum/maximum measured value.</p> <p>Detailed device status, supported IDs: 0x4000, 0x5000, 0x8C00, 0x8C01, 0x8C40</p>	<p>Diagnostic IO-Link</p> <p>Diagnostic dans les données de processus, bit de stabilité pour SSC1 et SSC2.</p> <p>Données de diagnostic (non réinitialisables) - Statut de l'appareil - Température interne actuelle/maximale - Heures de service - Nombre de procédures de mise en marche.</p> <p>Données de diagnostic (réinitialisables) : Nombre d'opérations de commutation SSC1 et SSC2 – valeur mesurée minimale/maximale.</p> <p>Statut détaillé de l'appareil, ID pris en charge : 0x4000, 0x5000, 0x8C00, 0x8C01, 0x8C40</p>