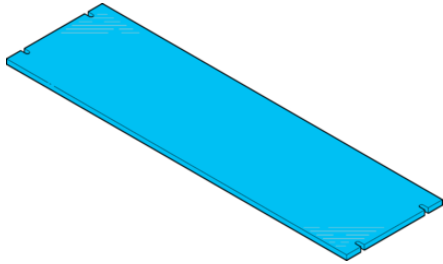


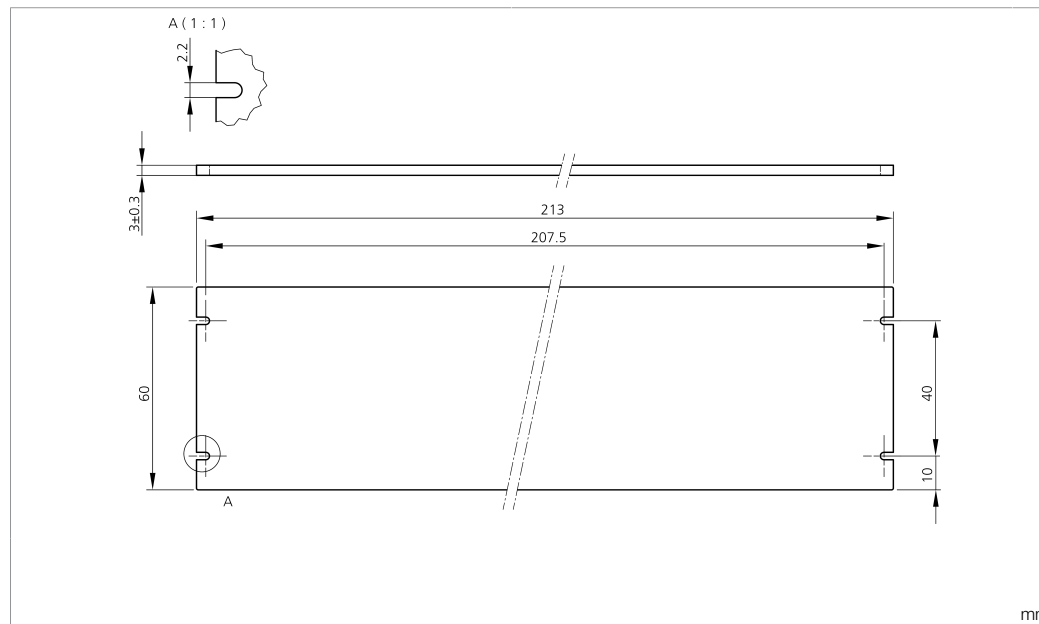
# BEK-A200-DIF

Diffusor  
Diffusor  
Diffuseur



di-soric GmbH & Co. KG  
Steinbeisstraße 6  
DE-73660 Urbach  
Germany  
Tel: +49 (0) 7181/9879-0  
info@di-soric.com · www.di-soric.com

210985



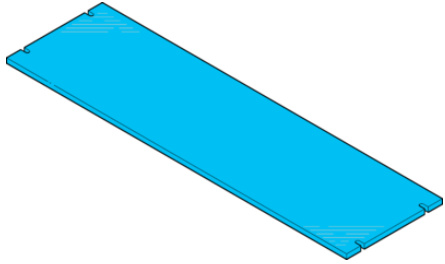
Technische Daten	Technical data	Caractéristiques techniques	+20°C, 24 V DC
Geeignet für	To be used for	Convient pour	Aufflichtbeleuchtungen BE-A200..., Aufflichtbeleuchtungen BEK-A200 / Barlights BE-A200..., Barlights BEK-A200 / Barres d'éclairage BE-A200..., Barres d'éclairage BEK-A200
Abmessungen	Dimensions	Dimensions	60 x 213 x 3 mm
Material Filter	Material of filter	Matériau filtre	Fenster, PMMA, kratzfest beschichtet / Window, PMMA, hardcoated / Fenêtre, PMMA, revêtement résistant aux rayures

Stand 03.11.23, Änderungen vorbehalten  
As of 11/03/23, subject to change  
État 03.11.23, sous réserve de modifications



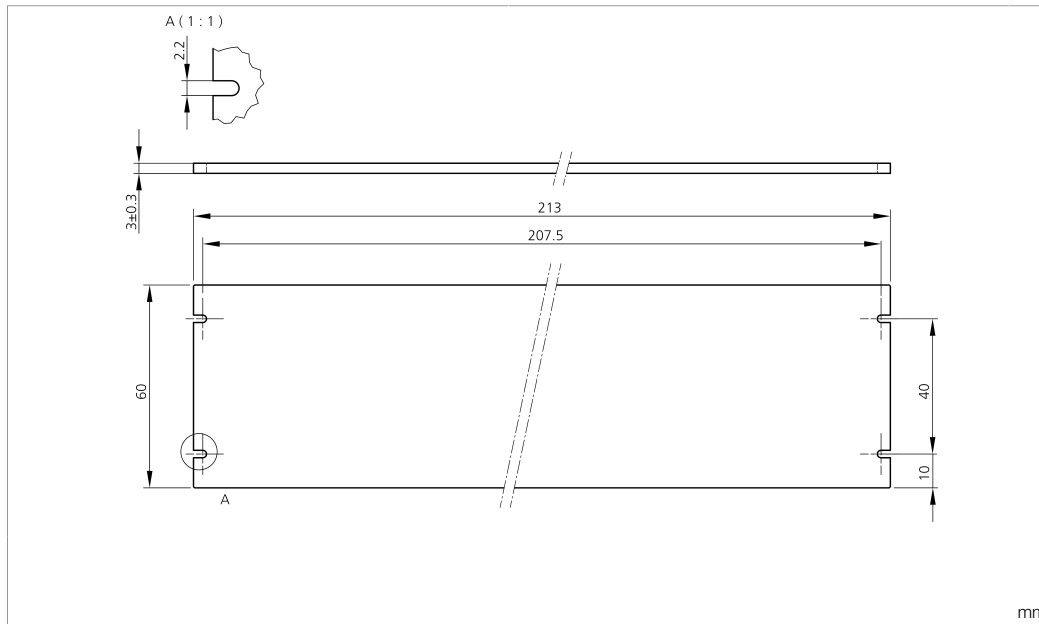
**BEK-A200-DIF**

漫射体



di-soric GmbH & Co. KG  
Steinbeisstraße 6  
DE-73660 Urbach  
Germany  
Tel: +49 (0) 7181/9879-0  
info@di-soric.com · www.di-soric.com

210985



**技术数据**

适用于

尺寸

滤光片材料

**+20°C, 24 V DC**

条形光源 BE-A200..., 条形光源 BEK-A200

60 x 213 x 3 mm

窗口, PMMA, 防刮涂层

版本 23.11.03, 保留变更权