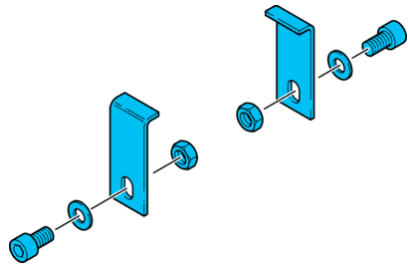


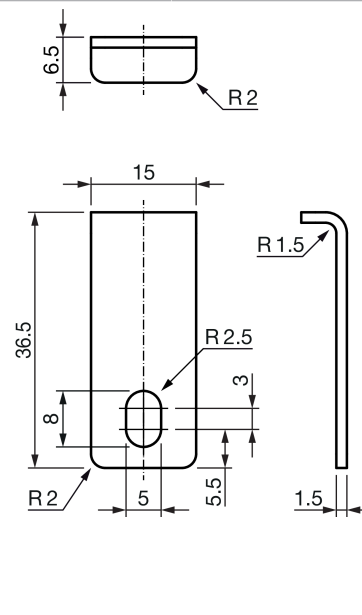
BEK-A-NH

Befestigungswinkel für Vorsatzscheiben
 Mounting bracket for attachment panels
 Équerres de fixation pour vitres de protection



di-soric GmbH & Co. KG
 Steinbeisstraße 6
 DE-73660 Urbach
 Germany
 Tel: +49 (0) 7181/9879-0
 info@di-soric.com · www.di-soric.com

210252



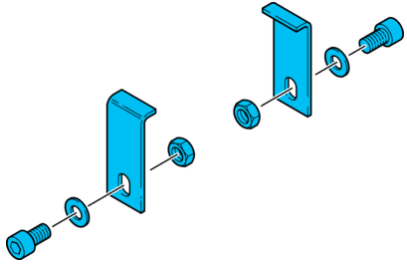
mm

Stand 03.11.23, Änderungen vorbehalten
 As of 11/03/23, subject to change
 État 03.11.23, sous réserve de modifications

Technische Daten	Technical data	Caractéristiques techniques	+20°C, 24 V DC
Geeignet für	To be used for	Convient pour	Polarisationsfilter BEK-A300-POL, BEK-A400-POL, BEK-A500-POL, Diffusionsfilter BEK-A300-DIF, BEK-A400-DIF, BEK-A500-DIF / Polarization filter BEK-A300-POL, BEK-A400-POL, BEK-A500-POL, Diffusion filter BEK-A300-DIF, BEK-A400-DIF, BEK-A500-DIF / Filtres polarisés BEK-A300-POL, BEK-A400-POL, BEK-A500-POL, Filtres de diffusion BEK-A300-DIF, BEK-A400-DIF, BEK-A500-DIF
Größe	Size	Dimensions	15 x 6,5 x 36,5 mm / 15 x 6.5 x 36.5 mm / 15 x 6,5 x 36,5 mm
Material	Material	Matériau	Aluminium, schwarz / Aluminum, Black / Aluminium, Noir
Lieferumfang	Scope of delivery	Contenu de la livraison	Zwei Befestigungswinkel, Befestigungsmaterial / Two mounting brackets, Fixing material / Deux équerres de fixation, Matériel de fixation
Sicherheitshinweise	Safety instructions	Consignes de sécurité	
Allgemeiner Sicherheitshinweis WARNUNG! Kein Sicherheitsbauteil gemäß 2006/42/EG und EN 61496-1 /-2! Darf nicht zum Personenschutz eingesetzt werden! Nichtbeachtung kann zu Tod oder schwersten Verletzungen führen! Nur bestimmungsgemäß verwenden!	General safety notice WARNING! Not a safety component pursuant to 2006/42/EG and EN 61496-1/-2! May not be used for personal protection! Non-compliance can lead to death or serious injuries! Only use as directed!	Consigne de sécurité générale AVERTISSEMENT ! Ce produit n'est pas un composant de sécurité au sens des réglementations 2006/42/CE et NF EN 61496-1/-2 ! Ne pas l'utiliser pour la protection des personnes ! Le non-respect de cette consigne peut entraîner la mort ou des blessures graves ! N'utiliser le produit que selon son utilisation conforme !	

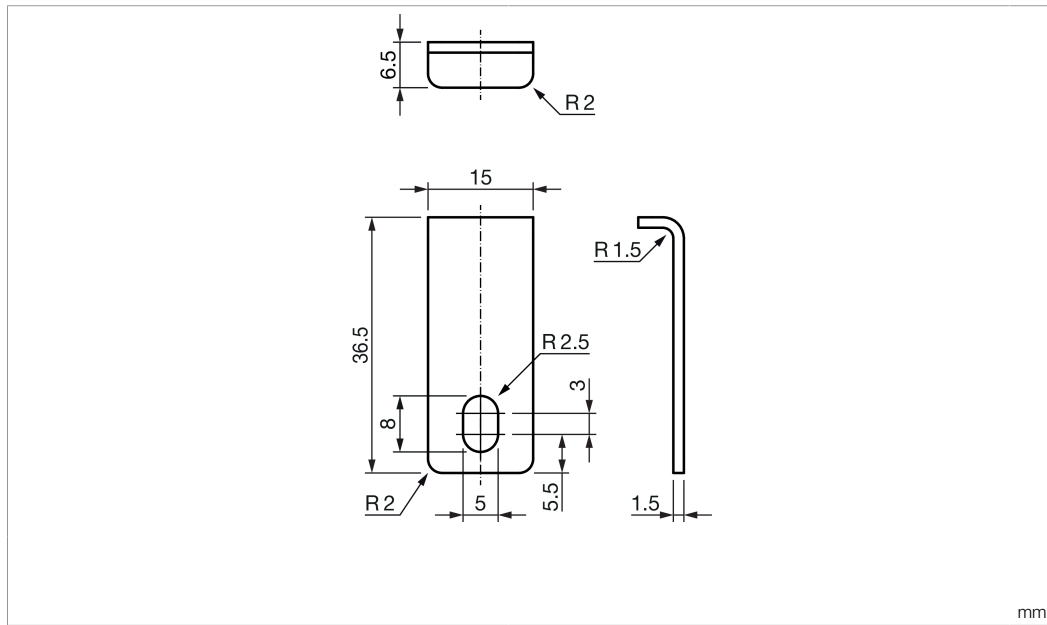
BEK-A-NH

用于面罩玻璃的固定角铁



di-soric GmbH & Co. KG
 Steinbeisstraße 6
 DE-73660 Urbach
 Germany
 Tel: +49 (0) 7181/9879-0
 info@di-soric.com · www.di-soric.com

210252



mm

技术数据

适合用于

尺寸

材料

供货范围

+20°C, 24 V DC

偏振滤光片 BEK-A300-POL、BEK-A400-POL、BEK-A500-POL, 漫射滤光片 BEK-A300-DIF、BEK-A400-DIF、BEK-A500-DIF

15 x 6.5 x 36.5 mm

铝, 黑色

两个固定角铁, 固定材料

版本 23.11.03, 保留变更权

安全提示



一般安全提示

警告！没有符合 2006/42/EU 和 EN 61496-1 /-2 标准的安全结构件！不得用于人身安全保护！不遵守规定会导致死亡或重伤危险！仅按规定使用！