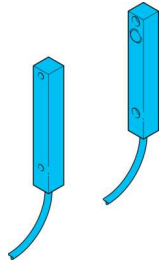


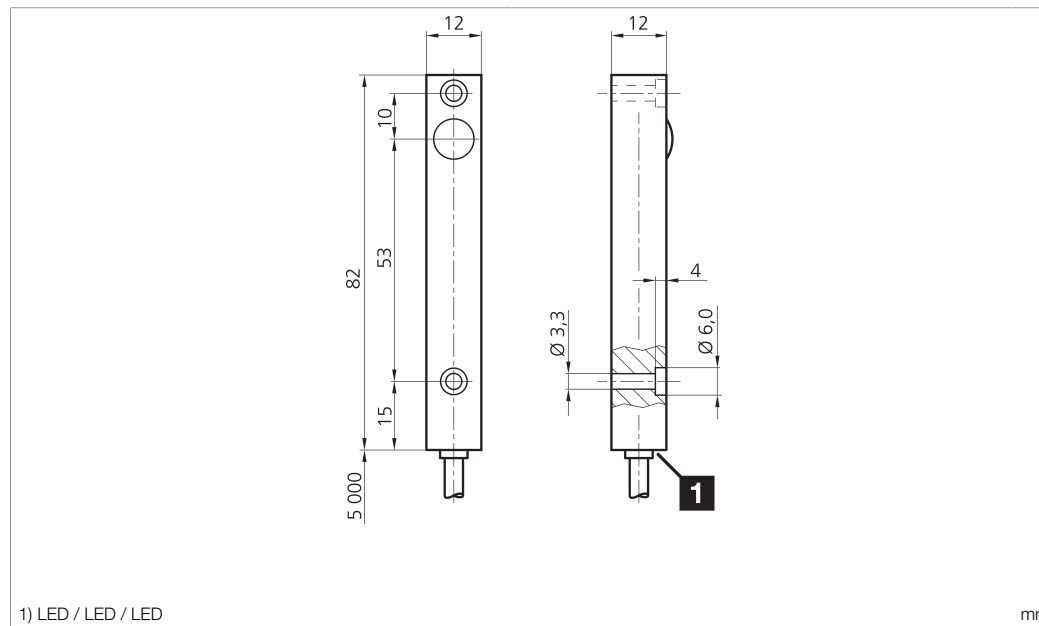
# OEPQ 12 M 5000 G1L-5M

Hochleistungs-Lichtschranke, Empfänger  
 High performance light barrier, receiver  
 Détecteur photoélectrique haute performance, récepteur



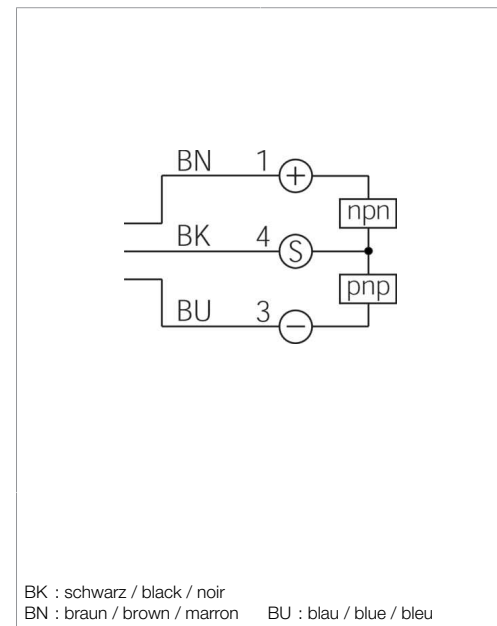
di-soric GmbH & Co. KG  
 Steinbeisstraße 6  
 DE-73660 Urbach  
 Germany  
 Tel: +49 (0) 7181/9879-0  
 info@di-soric.com · www.di-soric.com

204168



1) LED / LED / LED

mm



BK : schwarz / black / noir

BN : braun / brown / marron

BU : blau / blue / bleu

Technische Daten	Technical data	Caractéristiques techniques	+20°C, 24 V DC
Reichweite	Range	Portée	0 ... 5000 mm
Betriebsspannung	Service voltage	Tension de service	10 ... 35 V DC
Schaltausgang	Switching output	Sortie de commutation	Gegentakt, 200 mA, NC / Push-pull, 200 mA, NC / Push-pull, 200 mA, NC
Gehäusematerial	Housing material	Matériau du boîtier	Aluminium (eloxiert) / Aluminum (Anodized) / Aluminium (Anodisé)
Umgebungstemperatur Betrieb	Ambient temperature during operation	Température ambiante de fonctionnement	-20 ... +60 °C
Schutzart	Protection type	Indice de protection	IP 67

Stand 06.02.24, Änderungen vorbehalten

As of 02/06/24, subject to change

État 06.02.24, sous réserve de modifications

Funktion / Function / Fonction



Sicherheitshinweise



**Allgemeiner Sicherheitshinweis**

WARNUNG! Kein Sicherheitsbauteil gemäß 2006/42/EG und EN 61496-1 /-2! Darf nicht zum Personenschutz eingesetzt werden! Nichtbeachtung kann zu Tod oder schwersten Verletzungen führen! Nur bestimmungsgemäß verwenden!

Safety instructions



**General safety notice**

WARNING! Not a safety component pursuant to 2006/42/EG and EN 61496-1/-2! May not be used for personal protection! Non-compliance can lead to death or serious injuries! Only use as directed!

Consignes de sécurité

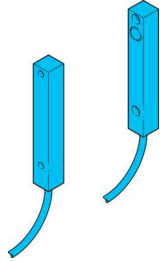


**Consigne de sécurité générale**

AVERTISSEMENT ! Ce produit n'est pas un composant de sécurité au sens des réglementations 2006/42/CE et NF EN 61496-1/-2 ! Ne pas l'utiliser pour la protection des personnes ! Le non-respect de cette consigne peut entraîner la mort ou des blessures graves ! N'utiliser le produit que selon son utilisation conforme !

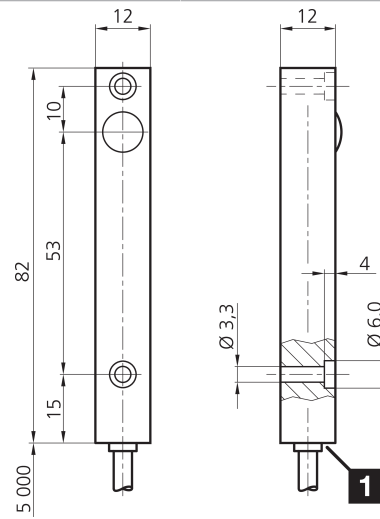
## OEPQ 12 M 5000 G1L-5M

高性能光电开关，接收器



di-soric GmbH & Co. KG  
 Steinbeisstraße 6  
 DE-73660 Urbach  
 Germany  
 Tel: +49 (0) 7181/9879-0  
 info@di-soric.com · www.di-soric.com

204168



1) LED

mm

BK : 黑色  
 BN : 棕色

BU : 蓝色



### 技术数据

作用距离

工作电压

开关输出端

外壳材料

工作环境温度

防护等级

+20°C, 24 V DC

0 ... 5000 mm

10 ... 35 V DC

推挽式, 200 mA, NC

铝 (阳极氧化)

-20 ... +60 °C

IP 67

版本 24.02.06, 保留变更权

功能



### 安全提示



#### 一般安全提示

警告！没有符合 2006/42/EU 和 EN 61496-1 /-2 标准的安全结构件！不得用于人身安全保护！不遵守规定会导致死亡或重伤危险！仅按规定使用！

## Hochleistungs-Lichtschanke

### Betriebsspannung an Sender/Empfänger anlegen:

- Sender LED (grün) Dauersignal
- Empfänger LED (gelb) ohne Signal ( ... G1 ...)
- Empfänger LED (gelb) Dauersignal ( ... G2 ...)

### Sender und Empfänger ausrichten:

Sender ausrichten, bis eine Schaltzustandsänderung an Empfänger stattfindet.

### Ausrichtung Sender/Empfänger prüfen:

Sendelicht unmittelbar vor dem Sender mit einer Metallplatte abdecken.

#### Empfänger schaltet:

- Die Lichtschanke wurde zuverlässig ausgerichtet

#### Empfänger schaltet nicht:

- Die Lichtschanke wurde nicht optimal ausgerichtet oder das Prüfobjekt wird aufgrund einer zu hohen Sendeleistung umspiegelt

### Reichweiten-Sendeleistungseinstellung:

Im Normalbetrieb (ohne Potentiometer) beträgt die Sendeleistung 100 %, dazu muss die schwarze Leitung (Pin 4) mit der braunen Leitung (Betriebsspannung, Pin 1) verbunden werden. Alternativ kann die schwarze Leitung mit einer Kabeltülle isoliert werden.

### Testfunktion:

Schwarze Leitung (Pin 4) am Sender kurzzeitig mit blauer Leitung ( Pin 3) verbinden oder Teachtaste an FM 70-1... betätigen. Eine Schaltzustandsänderung am Transistorausgang des Empfängers signalisiert die ordnungsgemäße Funktion.

### Sicherer Betrieb, Fehlerbehebung:

Bei Betrieb mit hoher Sendeleistung besteht die Gefahr der Objektspiegelung! Hierbei wird der direkte Lichtstrahl unterbrochen und der Empfänger erhält aufgrund spiegelnder Oberflächen eine ausreichend hohe Lichtmenge für eine Schaltzustandsänderung.

Für einen sicheren Betrieb empfehlen wir die Beachtung folgende Punkte:

- Sendeleistung an die Applikation anpassen
- Spiegelnde Oberflächen im Bereich des Lichtstrahls vermeiden
- Vorsatzoptik IR 3 oder IR 3G zur Bündelung des Sendelichts einsetzen

## High Performance Photoelectric Sensor

### Connect transmitter/receiver to operating voltage:

- Transmitter LED (green) shows permanent signal
- Receiver LED (yellow) without signal ( ... G1 ...)
- Receiver LED (yellow) shows permanent signal ( ... G2 ...)

### Aligning of transmitter and receiver:

Adjust transmitter till the on receiver is switching.

### Check alignment of transmitter/receiver:

Cover transmit light directly in front of the transmitter with a metal plate.

#### Receiver is switching:

- The sensor has been aligned properly

#### Receiver is not switching:

- The sensor has NOT been aligned properly or the test object is surrounded by reflections due to extreme light transmission

### Adjustment of operating distances-/ transmission power:

During standard operation (without potentiometer) the transmit power is 100%, therefore the black wire (Pin 4) has to be connected to the brown wire (operating voltage Pin 1). Alternatively the black wire can be isolated with a cable sleeve.

### Test function:

Connect black wire (Pin 4) temporarily to the transmitter with the blue wire (Pin 3). A change of switching state at transistor output of the receiver signals proper function.

### Reliable operation, troubleshooting:

When operating with high transmission power there is a risk that the object is surrounded by reflections! In this case the direct light beam is interrupted and the receiver is getting a sufficient amount of light to cause a change of switching state, due to reflecting surfaces.

For safe operation we recommend to consider the following:

- Adjust transmission power to the application
- Avoid reflective surfaces near the light beam
- Use pinhole aperture IR 3 or IR 3G to bundle the light transmitted

## Émetteur photoélectrique haute performance

### Connecter l'émetteur et le récepteur à l'alimentation :

- Émetteur : LED verte allumée
- Récepteur : LED jaune éteinte ( ... G1 ...)
- Récepteur : LED jaune allumée ( ... G2 ...)

### Alignement émetteur/récepteur :

Aligner l'émetteur jusqu'à ce que la sortie du récepteur commute.

### Vérification de l'alignement émetteur/récepteur :

Recouvrir le faisceau en plaçant une plaque métallique directement devant l'émetteur.

#### Le récepteur commute :

- Le détecteur a correctement été aligné.

#### Le récepteur ne commute pas :

- Le récepteur n'as PAS été correctement aligné ou l'objet de test est contourné par des réflexions dues à la très forte émission lumineuse.

### Réglage de la portée / émission lumineuse :

Pendant le fonctionnement normal (sans potentiomètre), la puissance émise est de 100%. Toutefois, le fil noir (broche 4) doit être relié au fil marron (alimentation, broche 1). Autrement, le fil noir peut être isolé avec une gaine.

### Fonction Test :

Connecter temporairement le fil noir (broche 4) à l'émetteur avec le fil bleu (broche 3). La réussite de la fonction est signalée par un changement d'état de la sortie du récepteur.

### Fonctionnement fiable, diagnostique des pannes:

Lors du fonctionnement avec une puissance lumineuse élevée, l'objet à détecter risque d'être contourné par des réflexions lumineuses ! Dans ce cas, le faisceau émis est interrompu mais le récepteur reçoit une quantité suffisante de lumière, due aux surfaces réfléchissantes, pour entraîner un changement d'état de la sortie.

Pour un fonctionnement sûr, nous recommandons de considérer les points suivants :

- Ajuster la puissance d'émission pour l'application
- Éviter d'avoir des surfaces réfléchissantes près du faisceau lumineux.
- Utiliser un obturateur IR3 ou IR 3G pour concentrer le faisceau lumineux.

