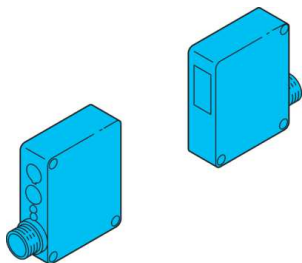


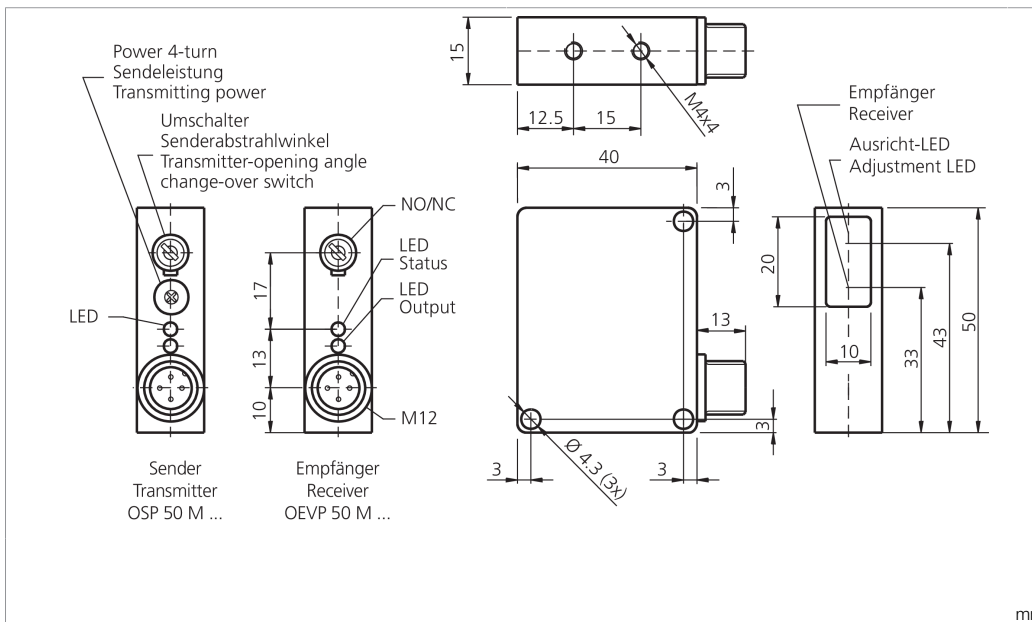
# OEVP 50 M 50000 G3LK-IBS/H

Hochleistungs-Lichtschranke, Empfänger  
 High performance light barrier, receiver  
 Détecteur photoélectrique haute performance, récepteur

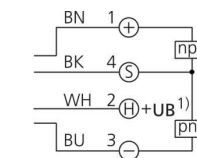


di-soric GmbH & Co. KG  
 Steinbeisstraße 6  
 DE-73660 Urbach  
 Germany  
 Tel: +49 (0) 7181/9879-0  
 info@di-soric.com · www.di-soric.com

203694



BK : schwarz / black / noir    BU : blau / blue / bleu  
 BN : braun / brown / marron    WH : weiß / white / blanc



Technische Daten	Technical data	Caractéristiques techniques	+20°C, 24 V DC
Reichweite	Range	Portée	0 ... 50000 mm
Betriebsspannung	Service voltage	Tension de service	10 ... 35 V DC
Schaltausgang	Switching output	Sortie de commutation	Gegentakt, 200 mA, NO/NC / Push-pull, 200 mA, NO/NC / Push-pull, 200 mA, NO/NC
Gehäusematerial	Housing material	Matériau du boîtier	Zinkdruckguss, schwarz (lackiert) / Die-cast zinc, Black (painted) / Zinc moulé sous pression, Noir (Peint)
Umgebungstemperatur Betrieb	Ambient temperature during operation	Température ambiante de fonctionnement	-40 ... +50 °C
Schutzart	Protection type	Indice de protection	IP 67

Stand 06.02.24, Änderungen vorbehalten  
 As of 02/06/24, subject to change  
 État 06.02.24, sous réserve de modifications

Funktion / Function / Fonction

**Sicherheitshinweise**

**Allgemeiner Sicherheitshinweis**  
 WARNUNG! Kein Sicherheitsbauteil gemäß 2006/42/EG und EN 61496-1/-2! Darf nicht zum Personenschutz eingesetzt werden! Nichtbeachtung kann zu Tod oder schwersten Verletzungen führen! Nur bestimmungsgemäß verwenden!

**Safety instructions**

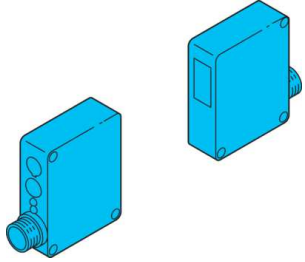
**General safety notice**  
 WARNING! Not a safety component pursuant to 2006/42/EG and EN 61496-1/-2! May not be used for personal protection! Non-compliance can lead to death or serious injuries! Only use as directed!

**Consignes de sécurité**

**Consigne de sécurité générale**  
 AVERTISSEMENT ! Ce produit n'est pas un composant de sécurité au sens des réglementations 2006/42/CE et NF EN 61496-1/-2 ! Ne pas l'utiliser pour la protection des personnes ! Le non-respect de cette consigne peut entraîner la mort ou des blessures graves ! N'utiliser le produit que selon son utilisation conforme !

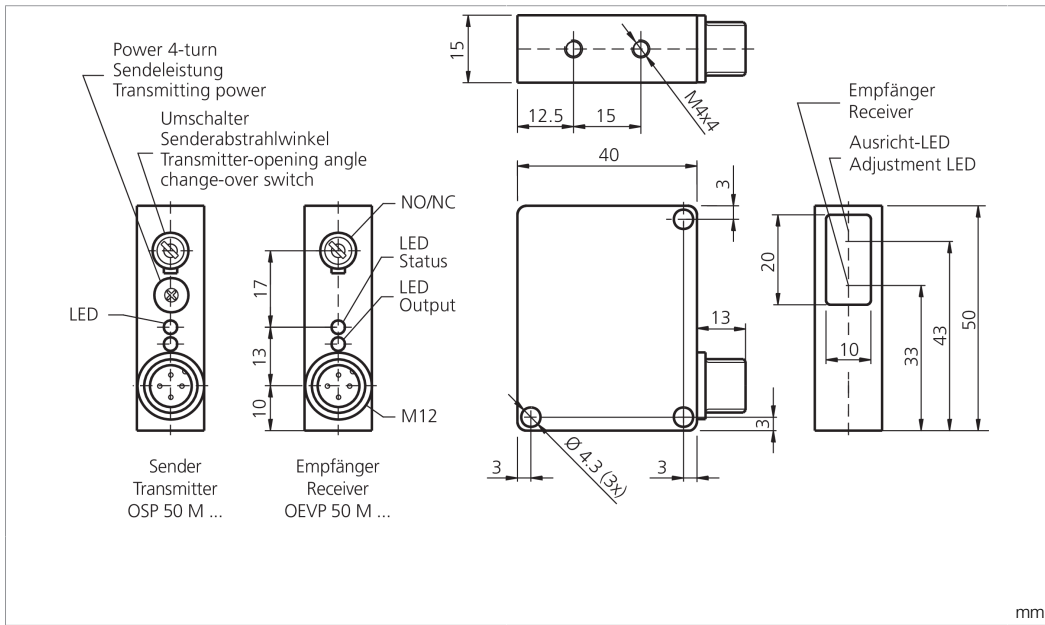
## OEVP 50 M 50000 G3LK-IBS/H

高性能光电开关，接收器



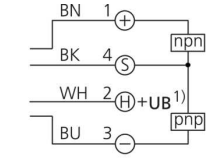
di-soric GmbH & Co. KG  
Steinbeisstraße 6  
DE-73660 Urbach  
Germany  
Tel: +49 (0) 7181/9879-0  
info@di-soric.com · www.di-soric.com

203694



BK : 黑色  
BN : 棕色

BU : 蓝色  
WH : 白色



1) Heizfunktion zuschaltbar  
heating function connectable

### 技术数据

作用距离

工作电压

开关输出端

外壳材料

工作环境温度

防护等级

+20°C, 24 V DC

0 ... 50000 mm

10 ... 35 V DC

推挽式, 200 mA, NO/NC

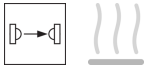
锌压铸件, 黑色 (涂漆)

-40 ... +50 °C

IP 67

版本 24.02.06, 保留变更权

### 功能

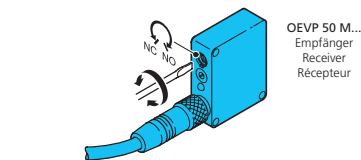
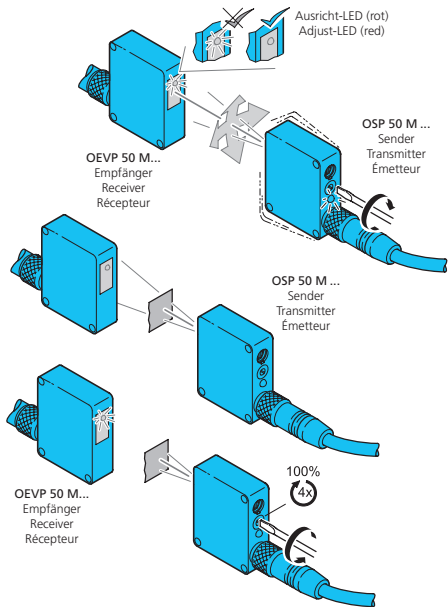
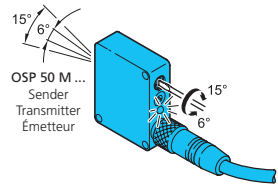
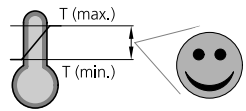
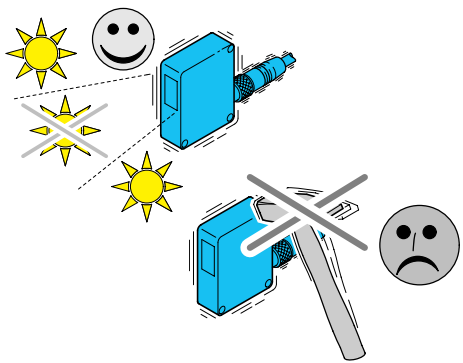


### 安全提示



#### 一般安全提示

警告！没有符合 2006/42/EU 和 EN 61496-1 /-2 标准的安全结构件！不得用于人身安全保护！不遵守规定会导致死亡或重伤危险！仅按规定使用！



## Einweglichtschranke

### Fremdlicht:

Starkes Fremdlicht im Erfassungsbereich des Empfängers vermeiden.

### Mechanische Belastungen:

Der Sensor ist gegen mechanische Belastungen z.B. Stöße und Schläge zu schützen.

Der Sensor darf in beliebiger Einbaulage montiert werden, hierbei ist eine erschütterungsfreie und schwingungsdämpfende Montage zu beachten.

Alle gerätespezifischen Angaben zu Anschluss und Betrieb sind zu beachten.

### Temperaturbereich:

Der Betrieb außerhalb dem angegebenen Temperaturbereich ist nicht zulässig.

### Abstrahlwinkel am Sender auswählen:

6° Maximale Reichweite 50 m (Linksanschlag)

15° Reichweite 20m bei maximaler Schmutzdurchdringung (Rechtsanschlag)

### Sender/Empfänger ausrichten:

Potentiometer am **Sender** (OSP ...) durch Drehen im Uhrzeigersinn auf maximale Sendeleistung stellen. Sender und Empfänger zueinander ausrichten bis LED (rot) an **Empfänger** (OEVP ...) aus.

### Empfindlichkeitseinstellung:

Objekt im Lichtstrahl positionieren, erfolgt kein Signalwechsel am **Empfänger** (OEVP ...) so ist die Sendeleistung am **Sender** (OSP ...) durch Drehen des Potentiometers gegen den Uhrzeigersinn zu reduzieren bis ein Signalwechsel am **Empfänger** (OEVP ...) erfolgt.

### Schaltfunktion wählen:

Schaltfunktion NO/NC am **Empfänger** (OEVP 50 ...) wählen.

### Pflegehinweis:

Die optischen Scheiben sind mit einem weichen, staubfreien Tuch zu reinigen.

## Through Beam Sensor

### Ambient light:

Avoid strong ambient shining into the detection range of the receiver.

### Mechanical loads:

The sensor has to be protected against mechanical stress for example shocks and impacts.

The sensor can be mounted in any position, however a vibration-free or vibration-dampening assembly must be observed.

Please consider all device-specific details covering connection and operation.

### Temperature range:

Operation outside the specified temperature range is not allowed.

### Select angle of reflected beam at the transmitter:

6° maximum operating range of 50 m (fully counterclockwise position)

15° operating range at maximum dirt penetration (fully clockwise position)

### Alignment of transmitter/receiver:

Adjust potentiometer on **transmitter** (OSP ...) to maximum power by turning the potentiometer clockwise. Align transmitter/receiver to each other till red LED on **receiver** (OEVP ...) lights off.

### Sensitivity adjustment:

Position the object in the light beam If no signal change on the **receiver** (OEVP ...) is caused, it is necessary to reduce power of the **transmitter** (OSP ...) by turning the potentiometer counterclockwise until a signal change is caused at the **receiver** (OEVP ...)

### Select switching function:

Select the switching function NO/NC on the **receiver** (OEVP 50 ...).

### Care instructions:

The optical plate should be cleaned with a soft, lint-free cloth.

## Détecteurs barrages

### Lumière ambiante :

Éviter les lumières intenses dans le champ du récepteur.

### Charges mécaniques :

Le capteur doit être protégé contre les chocs et impacts.

Le capteur peut être monté dans toutes les positions, toutefois, le montage devra se faire sans vibrations.

Vérifier les détails techniques concernant le raccordement et le fonctionnement du produit.

### Plage de température :

Le fonctionnement en dehors de la plage définie n'est pas autorisé.

### Sélection de l'angle d'émission :

6° Portée maxi. 50 m pour un angle de 6° (réglé en butée dans le sens anti-horaire)

15° Portée maxi. 20 m pour un angle de 15°, puissance maximale du faisceau (réglé en butée dans le sens horaire)

### Alignement émetteur/récepteur :

Réglez l'émetteur (OSP ...) à la puissance maxi. en tournant le potentiomètre dans le sens horaire. Alignez l'émetteur et le récepteur jusqu'à ce que la LED rouge du récepteur (OEVP ...) s'éteigne.

### Réglage de la sensibilité :

Placez l'objet à détecter dans le faisceau, si aucun changement d'état ne se produit sur le récepteur (OEVP ...), il est nécessaire de réduire la puissance d'émission (OSP ...) en tournant le potentiomètre dans le sens anti-horaire jusqu'au changement d'état du récepteur.

### Sélection de la fonction de commutation :

Sélectionnez la fonction NO ou NC sur le récepteur (OEVP 50 ...).

### Précautions :

Le nettoyage de l'optique devra se faire avec un chiffon doux non pelucheux.