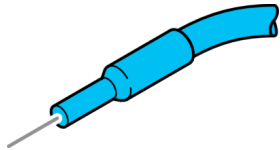
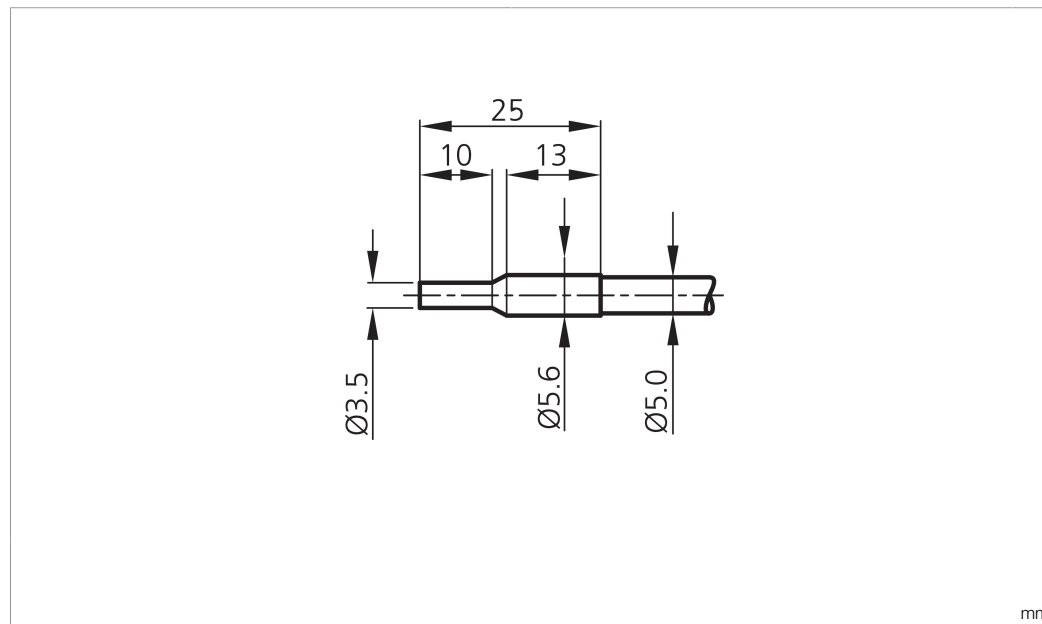


WRB 110 P-5.6-2.5

Glasfaser-Lichtleiter
Glass fiber optics
Fibres optiques en verre



di-soric GmbH & Co. KG
Steinbeisstraße 6
DE-73660 Urbach
Germany
Tel: +49 (0) 7181/9879-0
info@di-soric.com · www.di-soric.com



Technische Daten	Technical data	Caractéristiques techniques	+20°C, 24 V DC
Funktionsprinzip	Operating principle	Principe de fonctionnement	Lichttaster / Diffuse sensor / Détecteur à réflexion directe
Länge Lichtleiter	Length of fiber optics	Longueur de la fibre optique	300 mm
Lichtaustritt	Light aperture	Sortie lumineuse	axial
Tastweite	Scanning range	Plage de détection	85 mm
Biegeradius	Bending radius	Rayon de courbure	> 5 x Schlauch-Ø / > 5 x tube-Ø / > 5 x Ø du tube
Umgebungstemperatur Betrieb	Ambient temperature during operation	Température ambiante de fonctionnement	-20 ... +90 °C

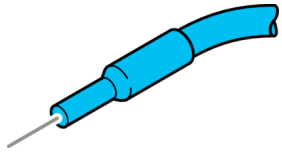
Stand 03.11.23, Änderungen vorbehalten
As of 11/03/23, subject to change
État 03.11.23, sous réserve de modifications



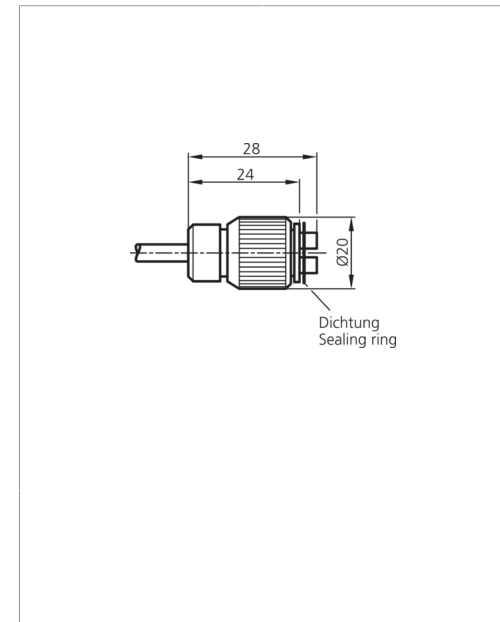
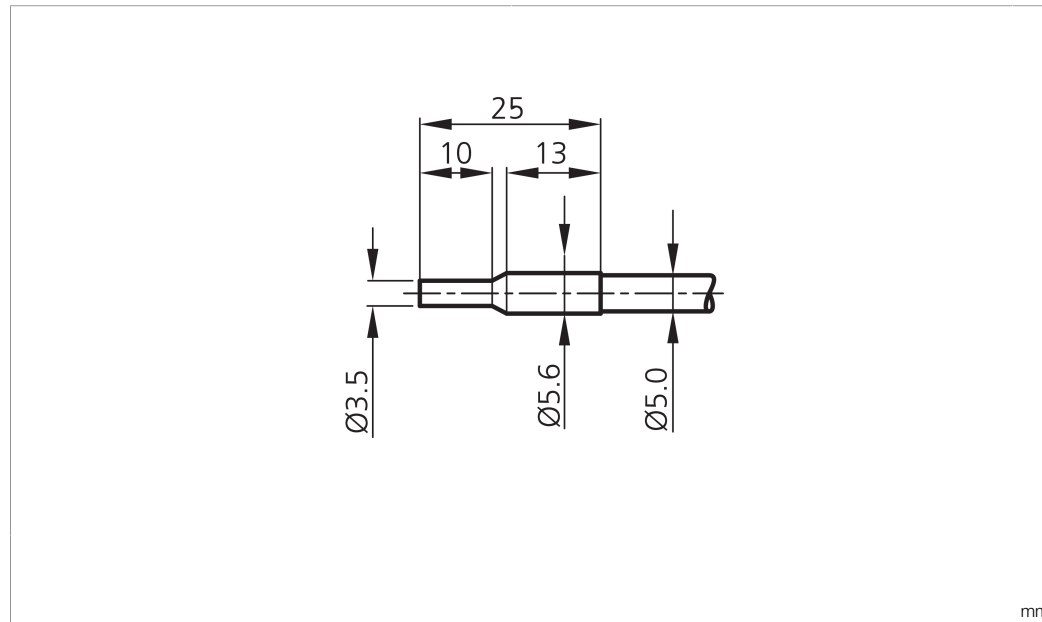
Sicherheitshinweise	Safety instructions	Consignes de sécurité
Allgemeiner Sicherheitshinweis WARNUNG! Kein Sicherheitsbauteil gemäß 2006/42/EG und EN 61496-1 /-2! Darf nicht zum Personenschutz eingesetzt werden! Nichtbeachtung kann zu Tod oder schwersten Verletzungen führen! Nur bestimmungsgemäß verwenden!	General safety notice WARNING! Not a safety component pursuant to 2006/42/EG and EN 61496-1/-2! May not be used for personal protection! Non-compliance can lead to death or serious injuries! Only use as directed!	Consigne de sécurité générale AVERTISSEMENT ! Ce produit n'est pas un composant de sécurité au sens des réglementations 2006/42/CE et NF EN 61496-1/-2 ! Ne pas l'utiliser pour la protection des personnes ! Le non-respect de cette consigne peut entraîner la mort ou des blessures graves ! N'utiliser le produit que selon son utilisation conforme !

WRB 110 P-5.6-2.5

玻璃光纤



di-soric GmbH & Co. KG
 Steinbeisstraße 6
 DE-73660 Urbach
 Germany
 Tel: +49 (0) 7181/9879-0
 info@di-soric.com · www.di-soric.com



技术数据	+20°C, 24 V DC
工作原理	漫反射传感器
光纤长度	300 mm
光射出	轴向
探测距离	85 mm
弯曲半径	> 5 x Schlauch-Ø
工作环境温度	-20 ... +90 °C

版本 23.11.03, 保留变更权

安全提示

一般安全提示
 警告！没有符合 2006/42/EU 和 EN 61496-1 /-2 标准的安全结构件！不得用于人身安全保护！不遵守规定会导致死亡或重伤危险！仅按规定使用！