

MK-W-12/4

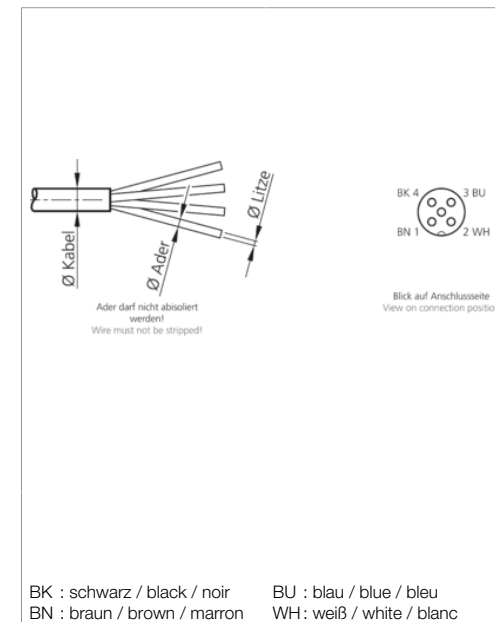
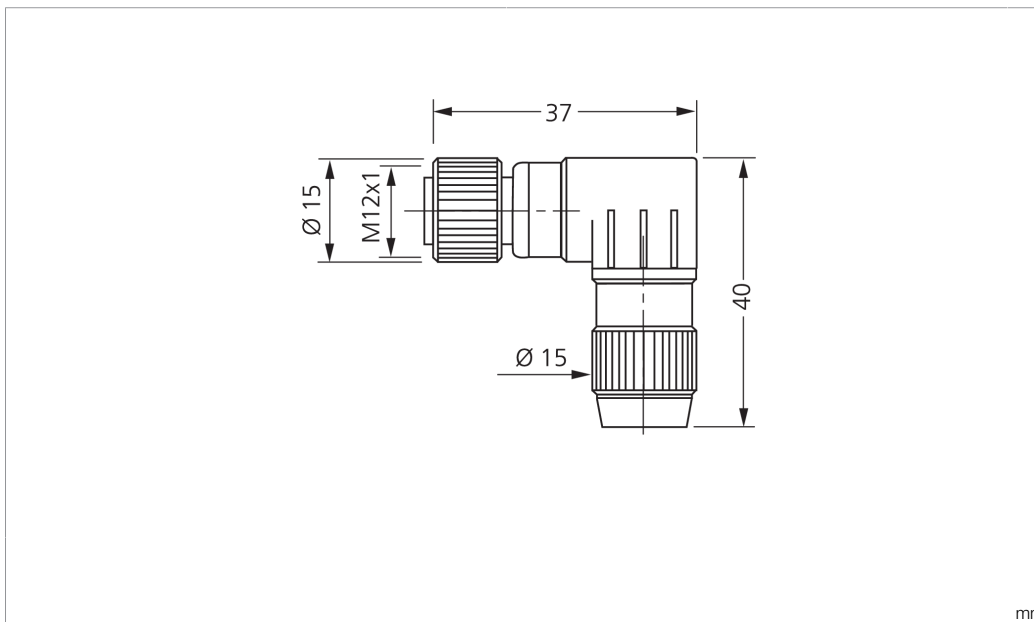
Steckverbinder
Plug connector
Connecteur

di-soric GmbH & Co. KG
Steinbeisstraße 6
DE-73660 Urbach
Germany
Tel: +49 (0) 7181/9879-0
info@di-soric.com · www.di-soric.com

201102



Stand 06.02.24, Änderungen vorbehalten
As of 02/06/24, subject to change
État 06.02.24, sous réserve de modifications

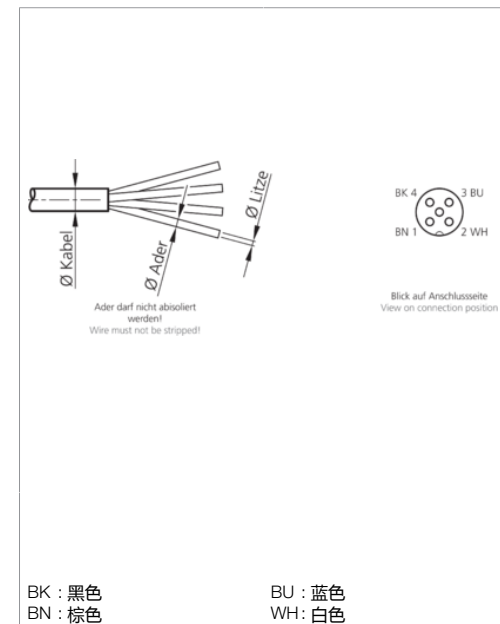
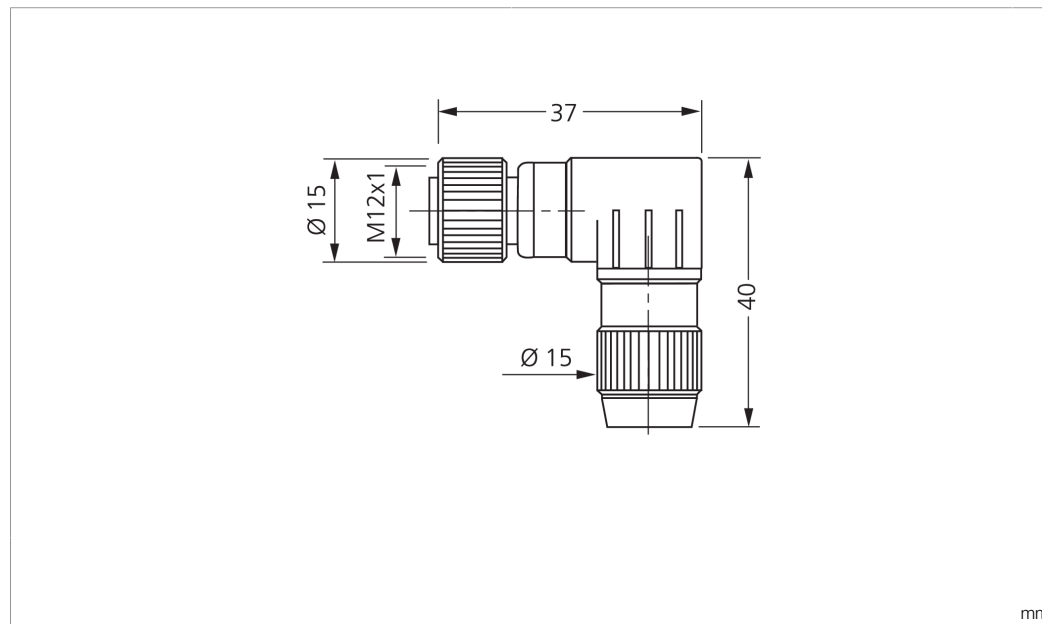


BK : schwarz / black / noir BU : blau / blue / bleu
BN : braun / brown / marron WH : weiß / white / blanc

Technische Daten	Technical data	Caractéristiques techniques	+20°C, 24 V DC
Betriebsspannung	Service voltage	Tension de service	32 V DC
Anschluss sensorseitig	Sensor-side connection	Raccordement côté détecteur	Buchse, M12 x 1, 4-polig / Socket, M12 x 1, 4-pin / Connecteur femelle, M12 x 1, 4 pôles
Anschluss steuerungsseitig	Control-side connection	Raccordement côté commande	Selbstkonfektionierbar, Schneidklemmen / Field-wireable, Insulation displacement connectors / À confectionner soi-même, Bornes autodénudantes
Für Kabeldurchmesser	For cable diameter	Pour diamètre de câble	4 ... 5,1 mm / 4 ... 5,1 mm / 4 ... 5,1 mm
Für Aderdurchmesser	Für Aderdurchmesser	Für Aderdurchmesser	1 ... 1,6 mm / 1 ... 1,6 mm / 1 ... 1,6 mm
Für Litzenquerschnitt	For strand cross-section	Pour section de toron	0,25 ... 0,5 mm ² / 0,25 ... 0,5 mm ² / 0,25 ... 0,5 mm ²
Gehäusematerial	Housing material	Matériau du boîtier	Metall, Kunststoff / Metal, Plastic / Métal, Plastique
Umgebungstemperatur Betrieb	Ambient temperature during operation	Température ambiante de fonctionnement	-25 ... +85 °C
Schutzart	Protection type	Indice de protection	IP 67

Sicherheitshinweise	Safety instructions	Consignes de sécurité
Allgemeiner Sicherheitshinweis WARNUNG! Kein Sicherheitsbauteil gemäß 2006/42/EG und EN 61496-1/-2! Darf nicht zum Personenschutz eingesetzt werden! Nichtbeachtung kann zu Tod oder schwersten Verletzungen führen! Nur bestimmungsgemäß verwenden!	General safety notice WARNING! Not a safety component pursuant to 2006/42/EG and EN 61496-1/-2! May not be used for personal protection! Non-compliance can lead to death or serious injuries! Only use as directed!	Consigne de sécurité générale AVERTISSEMENT ! Ce produit n'est pas un composant de sécurité au sens des réglementations 2006/42/CE et NF EN 61496-1/-2 ! Ne pas l'utiliser pour la protection des personnes ! Le non-respect de cette consigne peut entraîner la mort ou des blessures graves ! N'utiliser le produit que selon son utilisation conforme !

di-soric GmbH & Co. KG
 Steinbeisstraße 6
 DE-73660 Urbach
 Germany
 Tel: +49 (0) 7181/9879-0
 info@di-soric.com · www.di-soric.com



BK : 黑色 BU : 蓝色
 BN : 棕色 WH : 白色

技术数据	+20°C, 24 V DC
工作电压	32 V DC
传感器侧连接	插口, M12 x 1, 4 针
控制器侧连接	可自装配, 刺破端子
对于电缆直径	4 ... 5.1 mm
Für Aderdurchmesser	1 ... 1.6 mm
用于绞合线截面	0.25 ... 0.5 mm ²
外壳材料	金属, 塑料
工作环境温度	-25 ... +85 °C
防护等级	IP 67

版本 24.02.06, 保留变更权



安全提示
一般安全提示
 警告！没有符合 2006/42/EU 和 EN 61496-1 /-2 标准的安全结构件！不得用于人身安全保护！不遵守规定会导致死亡或重伤危险！仅按规定使用！