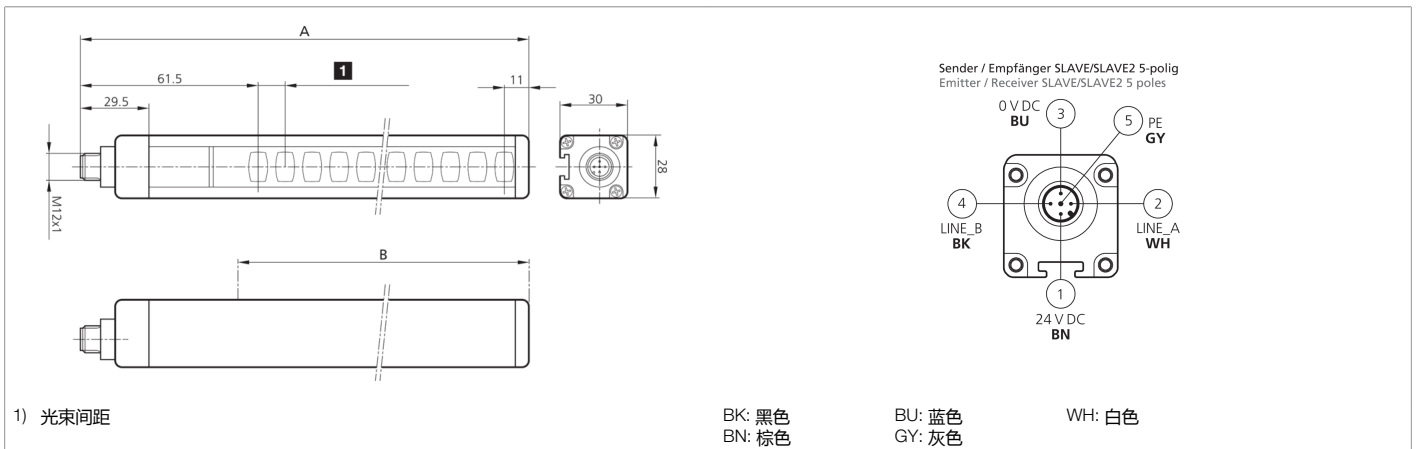




209087  
SLI4-903-S  
安全光幕

- 最高安全等级
- 用于手部保护的分辨率
- 可组合不同的分辨率和保护区高度
- 最多三个监测区域
- 评估仅需要一个安全模块 / 两个继电器
- 通过串联简化布线
- 未屏蔽连接线
- 连接线主站 / 从站 2 / 从站最长 50 m
- 防护等级高



### 功能



### 技术数据 (典型)

+20°C, 24 V DC

工作电压	19.2 ... 28.8 V DC
反极性保护	是
短路保护	是
总高 (A)	963 mm
固定	T 型槽 (背面), / 支架 SFB E 180 (可选)
外壳材料	铝
材料	聚碳酸酯 (窗口)
特征变量	Typ 4, Typ 4 (IEC/TS 61496-2), SIL 3 (IEC 61508), SILCL 3 (IEC 62061), PL e - Kat. 4 (EN ISO 13849-1)
保护功能	手部保护
防护等级	III, 在安全特低电压下工作
模型	集成式检查功能 (EDM), 从站
适用于	使用主站或主站 / 从站 2 工作
连接主站 / 从站 2 / 从站	插头, M12, 5 针, 用于发射器和接收器
供货范围	发射器 + 接收器, 一套标准支架 SA 4, 带多语种操作说明书的 CD-ROM, 快速安装说明书
光源	LED
颜色	红外
波长	950 nm
光束数量	46
保护区高度 (B)	910 mm
作用距离	4000 mm (低范围) / 12000 mm (高范围)
分辨率	30.0 mm
显示	LED (自诊断和光电开关状态)



209087  
SLI4-903-S  
安全光幕

技术数据 (典型)	+20°C, 24 V DC
反应时间	计算公式
工作环境温度	-20 ... +55 °C
防护等级	IP 65 / IP 67
电缆	未屏蔽连接电缆主站 / 从站 2 / 从站最大 50 m
更多信息 / 附件	<a href="https://www.di-soric.com/209087">https://www.di-soric.com/209087</a>