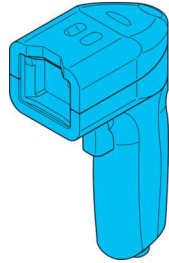
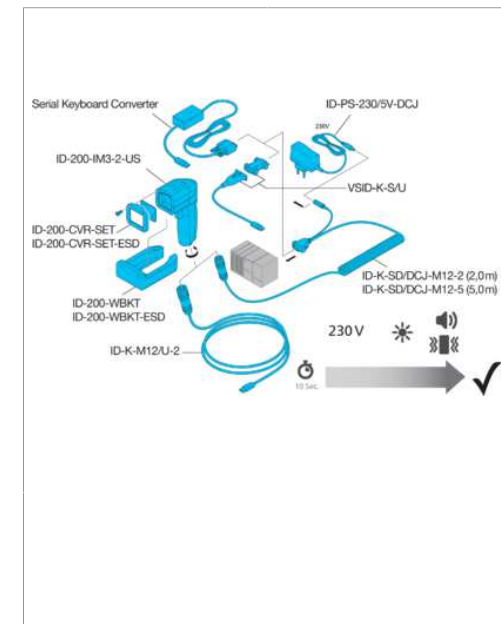
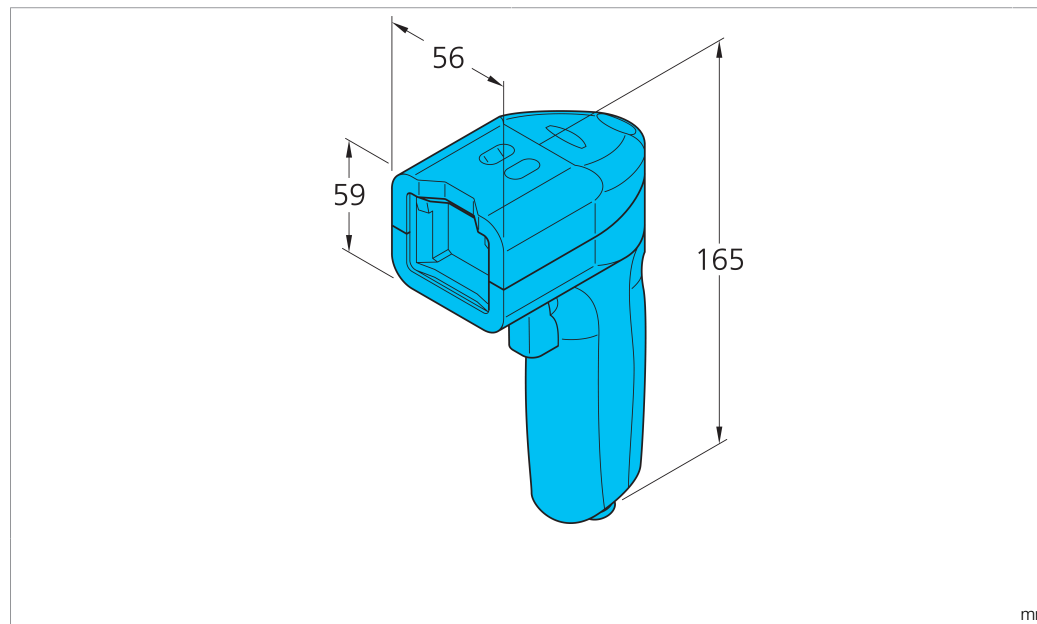


ID-200-IM3-2-US

ID-Handlesegerät
ID Handheld reader
Lecteur portatif d'ID



di-soric GmbH & Co. KG
Steinbeisstraße 6
DE-73660 Urbach
Germany
Tel: +49 (0) 7181/9879-0
info@di-soric.de · www.di-soric.com

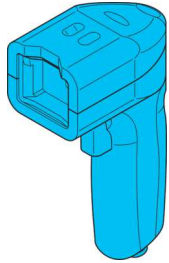


Technische Daten	Technical data	Caractéristiques techniques	+20°C, 5 V DC
Betriebsspannung	Service voltage	Tension de service	5 V DC
Besonderheiten	Characteristics	Particularités	extrem robuste Bauweise / extremely robust design / Construction extrêmement robuste
Gehäusematerial	Housing material	Matériau du boîtier	Aluminium / Aluminum / Aluminium
Umgebungstemperatur Betrieb	Ambient temperature during operation	Température ambiante de fonctionnement	-20 ... +55 °C
Schutzart	Protection type	Indice de protection	IP 54

Stand 08.04.21, Änderungen vorbehalten
As of 04/08/21, subject to change
État 08.04.21, sous réserve de modifications

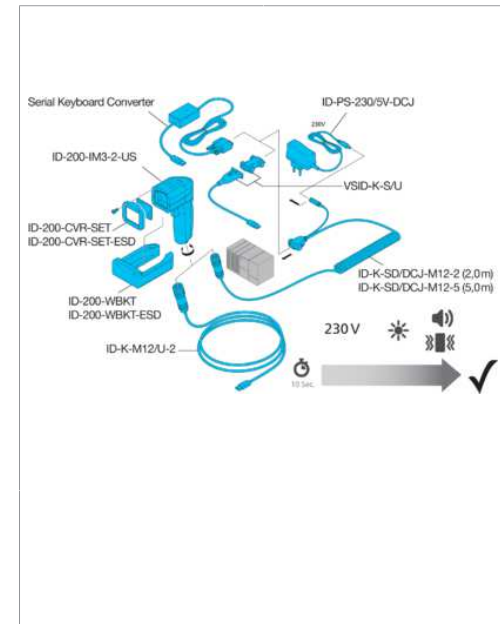
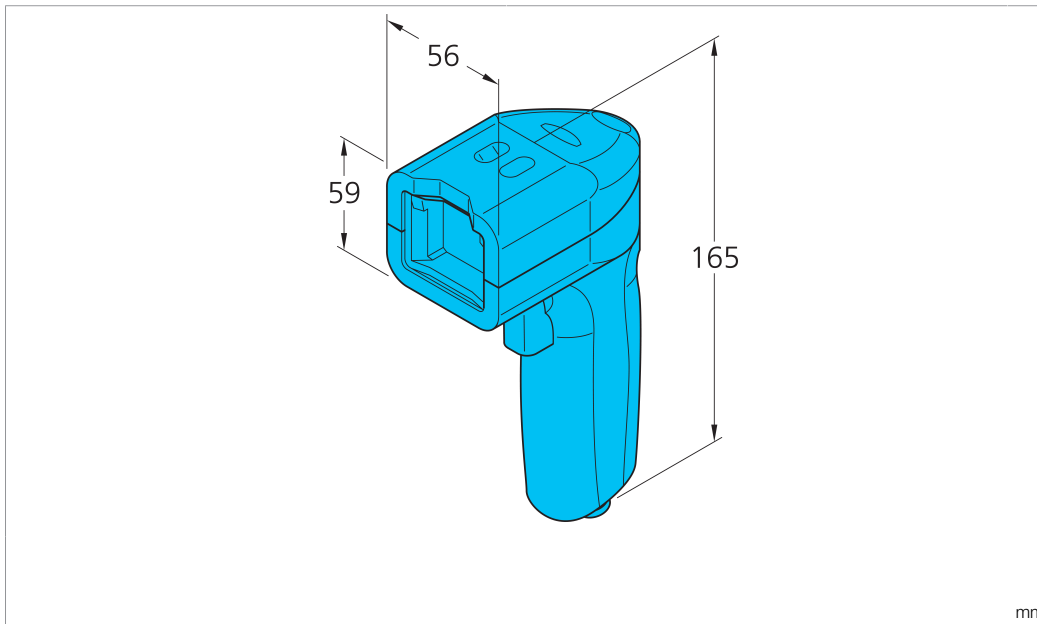


Sicherheitshinweise	Safety instructions	Consignes de sécurité
Allgemeiner Sicherheitshinweis WARNUNG! Kein Sicherheitsbauteil gemäß 2006/42/EG und EN 61496-1 /-2! Darf nicht zum Personenschutz eingesetzt werden! Nichtbeachtung kann zu Tod oder schwersten Verletzungen führen! Nur bestimmungsgemäß verwenden!	General safety notice WARNING! Not a safety component pursuant to 2006/42/EG and EN 61496-1/-2! May not be used for personal protection! Non-compliance can lead to death or serious injuries! Only use as directed!	Consigne de sécurité générale AVERTISSEMENT ! Ce produit n'est pas un composant de sécurité au sens des réglementations 2006/42/CE et NF EN 61496-1/-2 ! Ne pas l'utiliser pour la protection des personnes ! Le non-respect de cette consigne peut entraîner la mort ou des blessures graves ! N'utiliser le produit que selon son utilisation conforme !



di-soric GmbH & Co. KG
 Steinbeisstraße 6
 DE-73660 Urbach
 Germany
 Tel: +49 (0) 7181/9879-0
 info@di-soric.de · www.di-soric.com

209864



技术数据	+20°C, 5 V DC
工作电压	5 V DC
特点	极其牢固的结构
外壳材料	铝
工作环境温度	-20 ... +55 °C
防护等级	IP 54

版本 21.04.08, 保留变更权



安全提示

一般安全提示
 警告！没有符合 2006/42/EU 和 EN 61496-1 /-2 标准的安全结构件！不得用于人身安全保护！不遵守规定会导致死亡或重伤危险！仅按规定使用！

Hinweise zu Open Source Software / Notes on open source software

OPEN SOURCE LIZENZEN Dieses di-soric Produkt enthält Open Source Software von verschiedenen Entwicklern, die unterschiedlichen Lizenzen unterliegen, z.B. der General Public License in allen Versionen. Für di-soric Produkte, die der General Public License in ihrer jeweiligen Fassung unterliegen, gilt Folgendes:

Es ist freie Software: Sie können sie gemäß den Bedingungen der GNU General Public License verwenden, die von der Free Software Foundation veröffentlicht wird. Der folgende Haftungsausschluss gilt für Softwarekomponenten, die der General Public License oder der Lesser General Public License in ihren jeweiligen Versionen unterliegen:

HAFTUNGSAUSSCHLUSS Open Source Software wird in der Hoffnung verbreitet, dass sie nützlich ist, jedoch ohne jegliche Gewährleistung, auch ohne die implizite Garantie der Handelsfähigkeit oder Eignung für einen bestimmten Zweck. Weitere Einzelheiten finden Sie in den entsprechenden Lizenzen.

Die Verantwortung von di-soric für di-soric Produkte bei produktspezifischer Software bleibt von dem vorstehenden Haftungsausschluss unberührt.

URHEBERRECHTSHINWEIS Bitte beachten Sie, dass wir Open Source Software zusammen mit diesem Produkt und/oder dieser Produktfirmware verwenden (im Folgenden nur „Produkt“). Die Open Source Software-Lizenzen werden von den jeweiligen Rechteinhabern vergeben. Die Open Source Lizenzen haben Vorrang vor allen anderen Lizenzinformationen in Bezug auf die jeweilige Open Source-Software, die im Produkt enthalten ist, einschließlich, aber nicht beschränkt auf den Endbenutzer-Softwarelizenzvertrag.

Die neuesten Informationen zur Lizenzvereinbarung für Ihr Produkt sind auf der Website des jeweiligen Produkts integriert (www.di-soric.com).

Für Quellcode, der unter einer beliebigen Version der GNU General Public License (GPL) oder der GNU LGPL lizenziert ist, können Sie den vollständigen entsprechenden Quellcode der GPL-Software von uns erhalten, indem Sie eine schriftliche Anfrage an folgende Adresse senden:

opensource@di-soric.com. Bitte schreiben Sie die folgenden Informationen in Ihre Anfrage (i) den Namen der entsprechenden Binärdatei, (ii) den di-soric Produktcode und die Versionsnummer, (iii) Ihre vollständigen Kontaktinformationen.

Dieses Angebot ist mindestens drei Jahre gültig (ab dem Datum, an dem Sie den GPL / LGPL-Code erhalten haben).

OPEN SOURCE LICENSES This di-soric product contain Open Source Software from various developers which is subject to different licenses e.g. the General Public License in all versions. For di-soric products which are subject to the General Public License in their respective versions the following applies:

It is free software: you can use it under the terms of the GNU General Public License as published by the Free Software Foundation. The following disclaimer applies to the software components that are subject to the General Public License or the Lesser General Public License in their respective versions:

WARRANTY DISCLAIMER Open Source Software is distributed in the hope that it will be useful, but without any warranty; without even the implied warranty of merchantability or fitness for a particular purpose. See the applicable licenses for more details.

The responsibility of di-soric for di-soric products, in the case of product-specific software, remains unaffected by the above disclaimer.

COPYRIGHT NOTICE Please note we use Open Source Software along with this product and/or this product firmware (in the following just "product"). The Open Source Software licenses are granted by the respective right holders. And the Open Source licenses prevail all other license information with regard to the respective Open Source Software contained in the product, including but not limited to End User Software Licensing Agreement.

The latest information on the license agreement for your product are integrated in the website of the respective product (www.di-soric.com).

For source code which is licensed under any version of the GNU General Public License (GPL) or the GNU LGPL you may obtain the complete corresponding source code of the GPL software from us by sending a written request to: opensource@di-soric.com. Please write the following information in your request (i) the name of the covered binary, (ii) the di-soric product code and the version number, (iii) your complete contact information.

This offer is valid for at least three years (from the date you received the GPL/LGPL covered code).



www.di-soric.com

info@di-soric.com

Fax: +49 71 81 98 79-179

Tel: +49 71 81 98 79-0

Deutschland

73660 Urbach

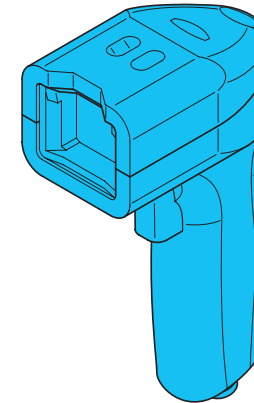
Steinbeisstrasse 6

**di-soric
GmbH & Co. KG**

di-soric

di-soric

Installationsanleitung Installation Guide ID-200



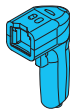
Serial Keyboard Converter		ID-PS-230/5V-DCJ	Betriebsspannung Service voltage 230V		Netzteil / Power supply
Verbindungskabel M12 / USB / Connecting cable M12/USB		ID-K-SD/DCJ-M12-5	Länge / Length 5,0 m		Kabel / Cable
ID-K-M12/U-2		ID-K-SD/DCJ-M12-2	Länge / Length 2,0 m		
ID-200 Schutzabdeckung Set / ID-200 front cover set		ID-200-WBKT-ESD			Wandhalterung / Wall bracket
USB-Konverter / USB Converter		ID-200-IM3-2-US			ID-Handlesegerät / ID-Handheld

Optionales Zubehör / Optional accessories

CMOS	Hohe Auflösung / High resolution (1280x960)	Zielerrichtung / Aimer	Tilt / Tilt (°)	Pitch / Pitch (°)	Skew / Skew (°)	RS 232 (bei Betrieb mit ID-K-SD/DCJ-M12-x) RS 232 (with operation also) ID-K-SD/DCJ-M12-x)	USB (bei Betrieb mit ID-K-M12U-2) USB (with operation also) ID-K-M12U-2
------	---	------------------------	-----------------	-------------------	-----------------	---	--

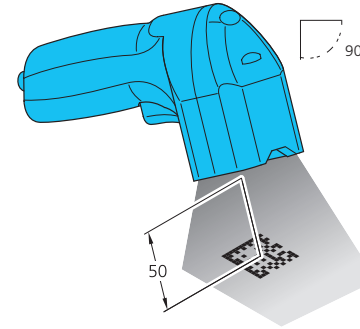
ID-Handlesegeräte / ID-Handheld

Produktbezeichnung
Product-ID



■	■	■	180	±65	±60	■	■	ID-200-IM3-2-US
---	---	---	-----	-----	-----	---	---	-----------------

Handhabung / Handling

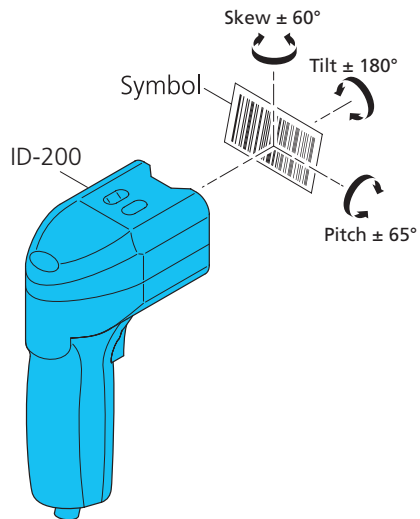


Optimierung von DPM Lesungen / Optimizing DPM Reading

Der ID-200 startet im Auto-Mode (Werkseinstellung). Dieser Dekodiermodus stellt sich selbsttätig ein. Um für eine Vielzahl von DPM-Codes die beste Leseleistung zu erzielen. Wird innerhalb einer Anwendung eine einzelne Codeart benötigt, so kann die Leseleistung des ID-200 durch Wahl des zutreffenden Dekodiermodus hierfür noch weiter optimiert werden. Die entsprechenden Dekodiermodi finden Sie im Configuration Guide auf www.di-soric.com

The ID-200 reader defaults to Auto Mode. The Reading Mode automatically adjusts to optimize performance on various DPM barcodes. If your application involves only one type of DPM barcode, the ID-200 can be further enhanced by enabling the specific Reading Mode that works best for your barcode. To optimize DPM reading, please refer to the ID-200 Configuration Guide located at www.di-soric.com

Tilt, Pitch und Skew / Tilt, Pitch and Skew



Inbetriebnahme / Set Up

