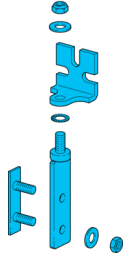


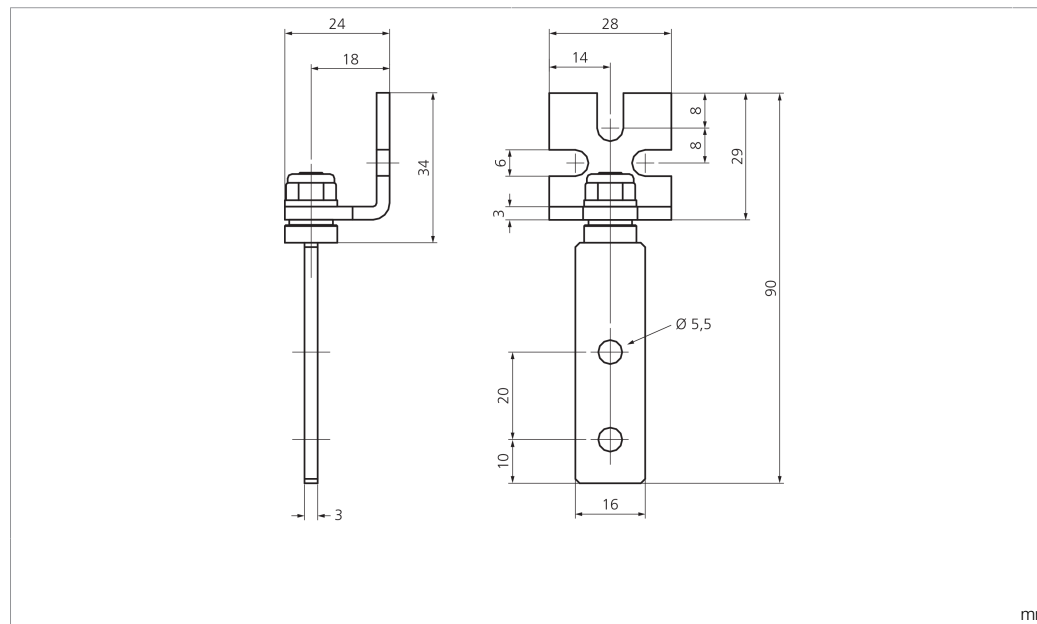
# SFB E180

Einstellbare Halterungen  
Adjustable fixing brackets  
Fixations réglables



di-soric GmbH & Co. KG  
Steinbeisstraße 6  
DE-73660 Urbach  
Germany  
Tel: +49 (0) 7181/9879-0  
info@di-soric.com · www.di-soric.com

206172



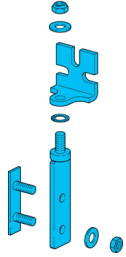
Technische Daten	Technical data	Caractéristiques techniques	+20°C, 24 V DC
Geeignet für	To be used for	Convient pour	alle Lichtvorhänge und Lichtgitter / all light curtains and light grids / Tous les rideaux lumineux et barrières immatérielles
Material	Material	Matériau	Halterungen, Stahl, schwarz eloxiert / Fixing brackets, Black anodized steel / Fixations, Acier, anodisé noir
Lieferumfang	Scope of delivery	Contenu de la livraison	Schnellinstallationsanleitung, 4 drehbare Halterungen, Befestigungsmaterial / Quick installation guide, 4 swivel fixing brackets, Fixing material / Instructions d'installation rapide, 4 fixations pivotantes, Matériel de fixation

Stand 29.06.22, Änderungen vorbehalten  
As of 06/29/22, subject to change  
État 29.06.22, sous réserve de modifications

Sicherheitshinweise	Safety instructions	Consignes de sécurité
<b>Sicherheitshinweis Sicherheitstechnik</b> Sicherheitshinweis Unbedingt die Installations-, Anschluss- und Sicherheitsvorschriften in den technischen Unterlagen beachten. Die Inbetriebnahme der Geräte muss durch Fachpersonal erfolgen. Reparatur ausschließlich durch di-soric.	<b>Safety note on safety technology</b> Safety instructions All the installation, connection and safety regulations, as per our technical information, have to be strictly adhered to. The set-up of the products have to be made by skilled staff, only. Repair exclusively made by di-soric.	<b>Consigne de sécurité pour technique de sécurité</b> Instructions de sécurité Assurez-vous que les précautions d'installation, le raccordement, la sécurité, mentionnées dans la note technique soient respectées. La mise en place des produits doivent être réalisés par du personnel qualifié. La réparation doit être exclusivement faite par di-soric.

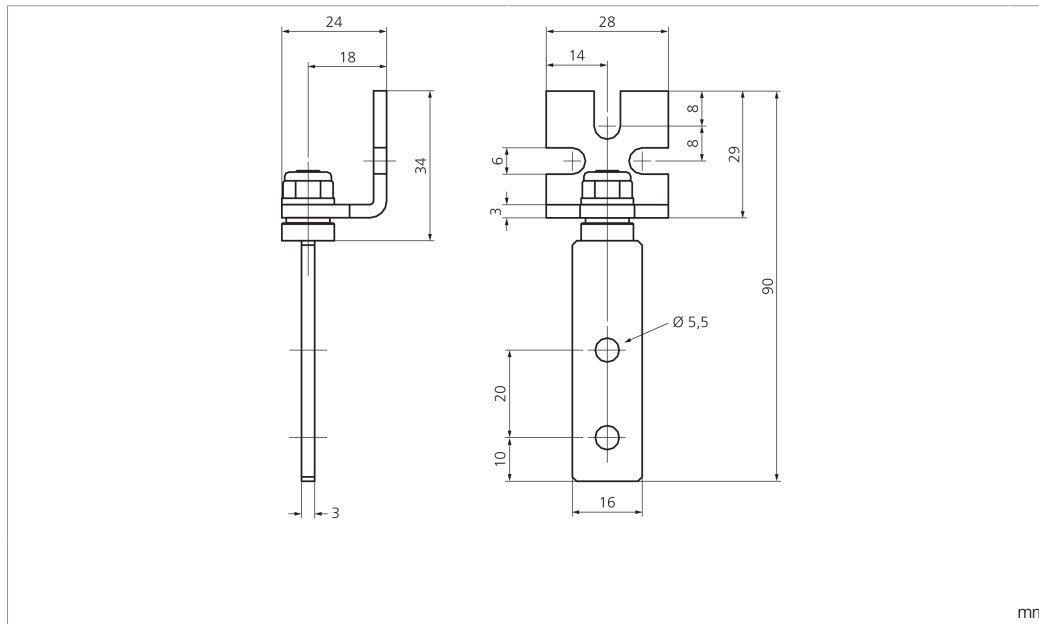
**SFB E180**

可调的支架



di-soric GmbH & Co. KG  
 Steinbeisstraße 6  
 DE-73660 Urbach  
 Germany  
 Tel: +49 (0) 7181/9879-0  
 info@di-soric.com · www.di-soric.com

206172



mm

<b>技术数据</b>	<b>+20°C, 24 V DC</b>
适合用于	全部光幕和光栅
材料	支架, 钢, 黑色阳极氧化
供货范围	快速安装说明书, 4 个可旋转的支架, 固定材料

版本 22.06.29, 保留变更权

**安全提示**

**安全技术安全提示**

**安全提示**  
 务必遵守技术资料中的装设、连接和安全规定。  
 只能由专业人士调试设备。  
 仅由 di-soric 进行维修。