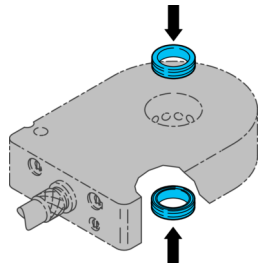


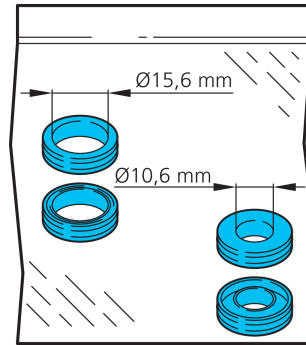
ORSD-AR-10/15

Adapterring-Set
 Adapter ring set
 Kit d'anneaux d'adaptation



di-soric GmbH & Co. KG
 Steinbeisstraße 6
 DE-73660 Urbach
 Germany
 Tel: +49 (0) 7181/9879-0
 info@di-soric.com · www.di-soric.com

203091



mm

Stand 19.04.23, Änderungen vorbehalten
 As of 04/19/23, subject to change
 État 19.04.23, sous réserve de modifications

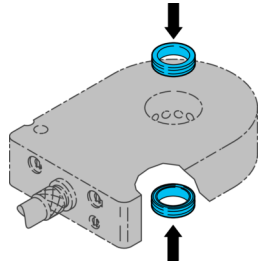


Technische Daten	Technical data	Caractéristiques techniques	+20°C, 24 V DC
Komponente	Component	Composants	Adapterring-Set / Adapter ring set / Kit d'anneaux d'adaptation
Besonderheiten	Characteristics	Particularités	je zwei Adapterringe Ø 10 mm / Ø 15 mm / Each with two adapter rings Ø 10 mm / Ø 15 mm / Chacun deux anneaux d'adaptation Ø 10 mm/Ø 15 mm
Material	Material	Matériau	Kunststoff (6.6) / Plastic (6.6) / Plastique (6.6)

Sicherheitshinweise	Safety instructions	Consignes de sécurité
Allgemeiner Sicherheitshinweis WARNUNG! Kein Sicherheitsbauteil gemäß 2006/42/EG und EN 61496-1 /-2! Darf nicht zum Personenschutz eingesetzt werden! Nichtbeachtung kann zu Tod oder schwersten Verletzungen führen! Nur bestimmungsgemäß verwenden!	General safety notice WARNING! Not a safety component pursuant to 2006/42/EG and EN 61496-1/-2! May not be used for personal protection! Non-compliance can lead to death or serious injuries! Only use as directed!	Consigne de sécurité générale AVERTISSEMENT ! Ce produit n'est pas un composant de sécurité au sens des réglementations 2006/42/CE et NF EN 61496-1/-2 ! Ne pas l'utiliser pour la protection des personnes ! Le non-respect de cette consigne peut entraîner la mort ou des blessures graves ! N'utiliser le produit que selon son utilisation conforme !

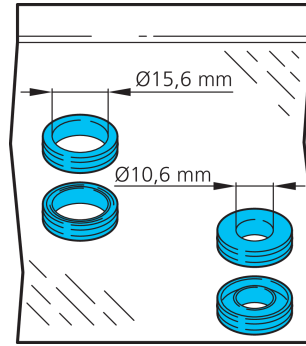
ORSD-AR-10/15

转接环套装



di-soric GmbH & Co. KG
 Steinbeisstraße 6
 DE-73660 Urbach
 Germany
 Tel: +49 (0) 7181/9879-0
 info@di-soric.com · www.di-soric.com

203091



mm

版本 23.04.19, 保留变更权



技术数据

组件

特点

材料

+20°C, 24 V DC

转接环套装

每两个转接环 Ø 10 mm / Ø 15 mm

塑料 (6.6)

安全提示



一般安全提示

警告！没有符合 2006/42/EU 和 EN 61496-1 /-2 标准的安全结构件！不得用于人身安全保护！不遵守规定会导致死亡或重伤危险！仅按规定使用！