

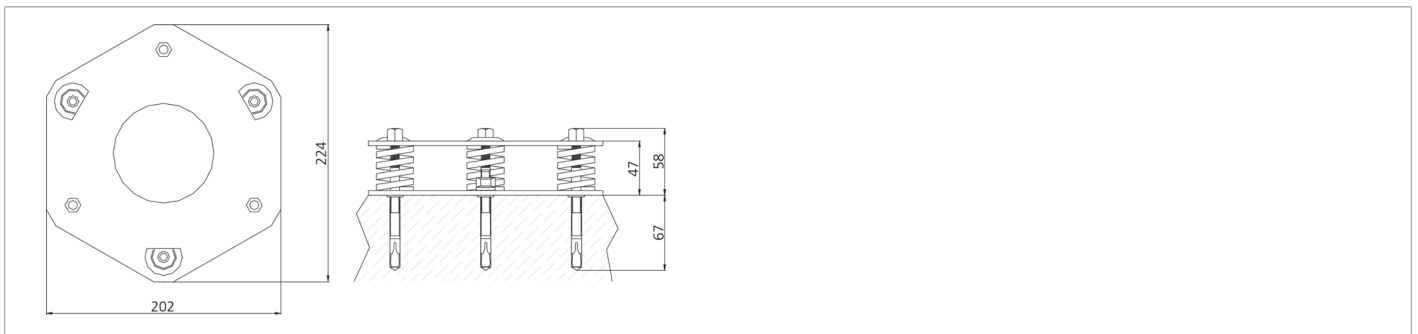
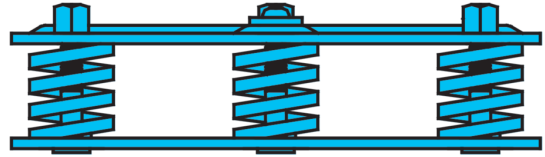


204847

FMC-CB

Sockel für Montagesäulen

- Doppelplatte mit Stahlfedern für Feineinstellung
- Ankerbolzen aus Stahl anbei
- Robuste Bauweise



Technische Daten (typ.)

Befestigung	3 Befestigungslöcher, Ø 10 mm
Gehäuseabmaße	202 x 224 x 58 mm
Gehäusematerial	Stahl (schwarz)
Komponente	Sockel für Montagesäulen
Funktionsprinzip	Sockel für Montagesäule
Geeignet für	Montagesäulen FMC
Lieferumfang	Sockel mit Doppelplatte, 3 Stahlankerbolzen, Befestigungsmaterial
Einstellbereich	10 mm (3 Sechskantmuttern)

+20°C, 24 V DC

Weitere Informationen / Zubehör

<https://www.di-soric.com/204847>