

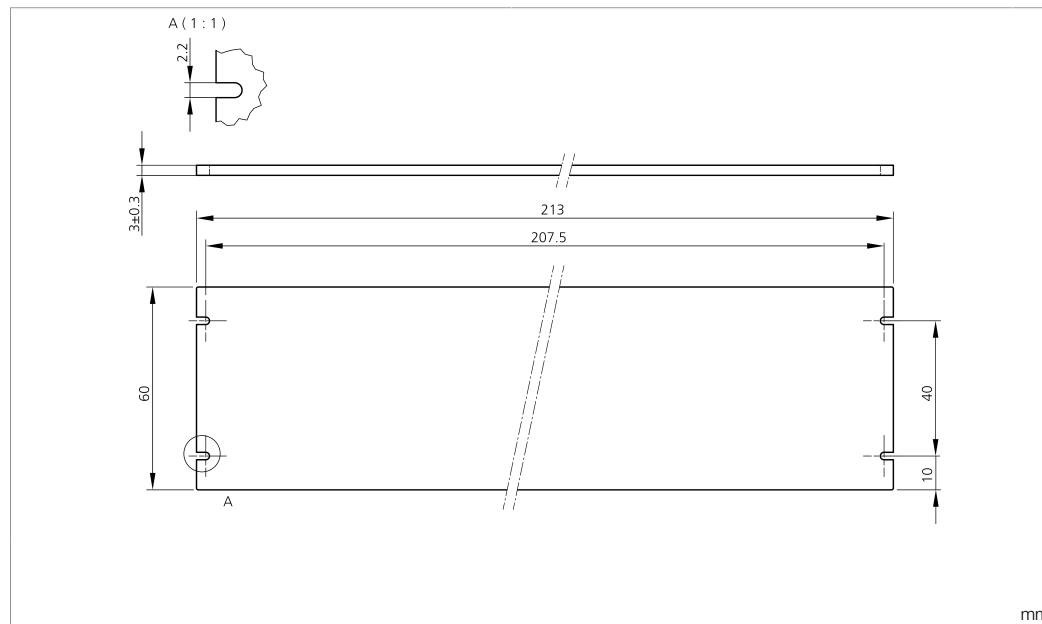
BEK-A200-DIF

Diffusor
Diffusor
Diffuseur



di-soric GmbH & Co. KG
Steinbeisstraße 6
DE-73660 Urbach
Germany
Tel: +49 (0) 7181/9879-0
info@di-soric.de · www.di-soric.com

210985



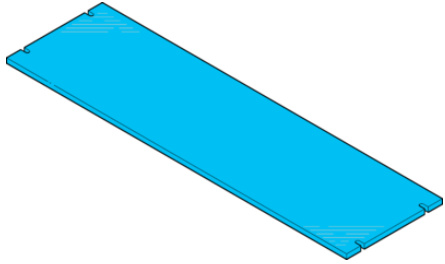
Technische Daten	Technical data	Caractéristiques techniques	+20°C, 24 V DC
Geeignet für	To be used for	Convient pour	Aufflichtbeleuchtungen BE-A200..., Aufflichtbeleuchtungen BEK-A200 / Barlights BE-A200..., Barlights BEK-A200 / Barres d'éclairage BE-A200..., Barres d'éclairage BEK-A200
Abmessungen	Dimensions	Dimensions	60 x 213 x 3 mm
Material Filter	Material of filter	Matériau filtre	Fenster, PMMA, kratzfest beschichtet / Window, PMMA, hardcoated / Fenêtre, PMMA, revêtement résistant aux rayures
Besonderheiten	Characteristics	Particularités	Befestigungsmaterial inklusive / Mounting hardware included / Matériel de fixation inclus

Stand 18.08.21, Änderungen vorbehalten
As of 08/18/21, subject to change
État 18.08.21, sous réserve de modifications



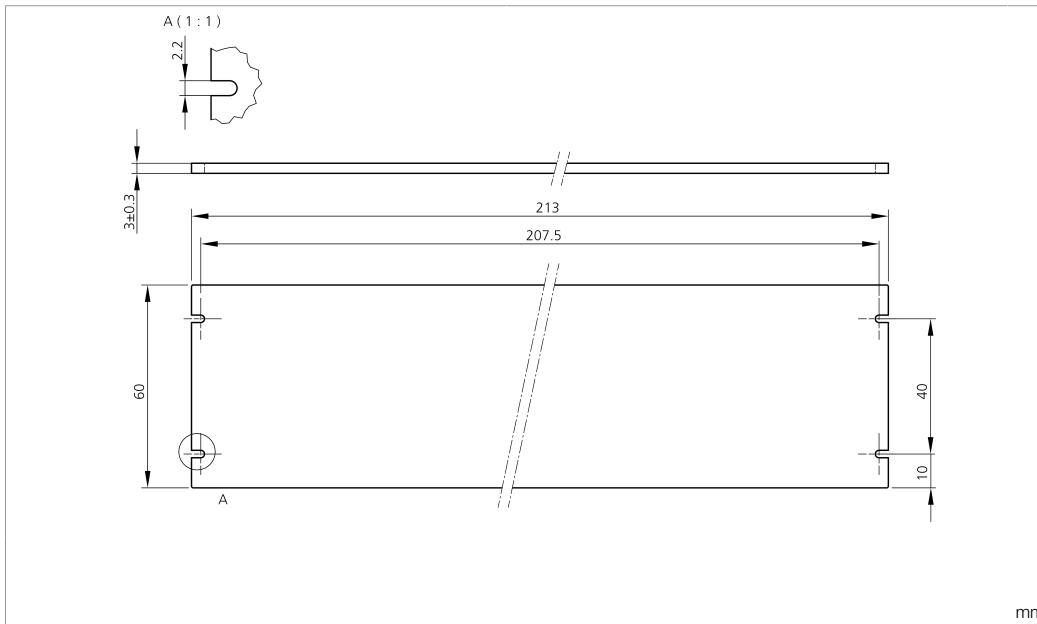
BEK-A200-DIF

漫射体



di-soric GmbH & Co. KG
 Steinbeisstraße 6
 DE-73660 Urbach
 Germany
 Tel: +49 (0) 7181/9879-0
 info@di-soric.de · www.di-soric.com

210985



技术数据

适用于

尺寸

滤光片材料

特点

+20°C, 24 V DC

条形光源 BE-A200..., 条形光源 BEK-A200

60 x 213 x 3 mm

窗口, PMMA, 防刮涂层

固定材料包括在内

版本 21.08.18, 保留变更权