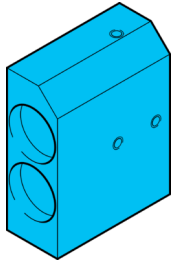


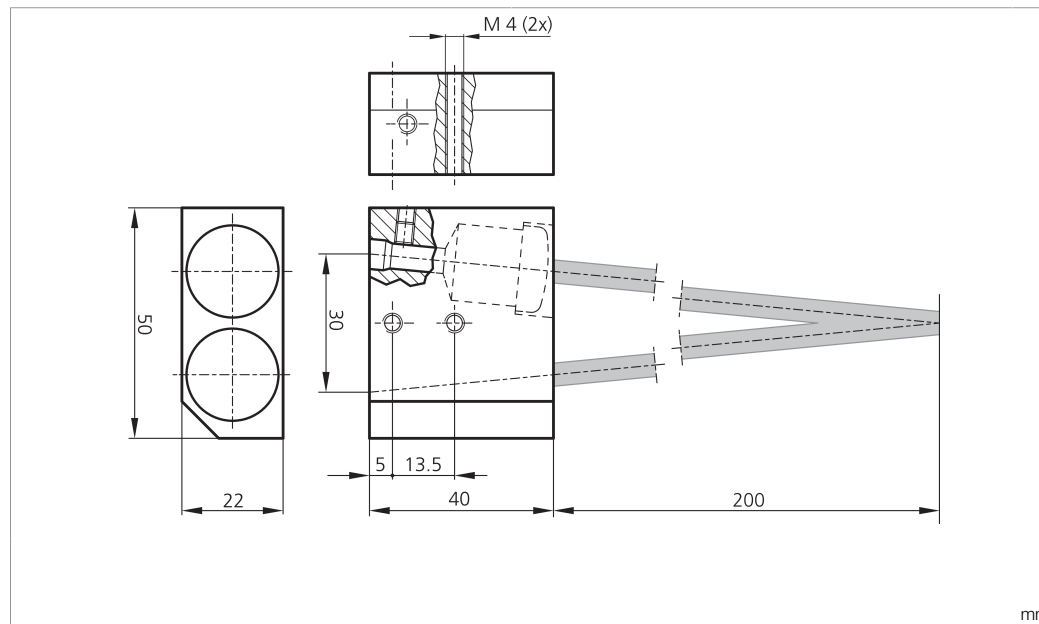
# VO-F/200-4.5-2.5

Fokusoptik  
Focus optics  
Optique de focalisation



di-soric GmbH & Co. KG  
Steinbeisstraße 6  
DE-73660 Urbach  
Germany  
Tel: +49 (0) 7181/9879-0  
info@di-soric.com · www.di-soric.com

209503



Technische Daten	Technical data	Caractéristiques techniques	+20°C, 24 V DC
Komponente	Component	Composants	Fokusoptik / Focus optics / Optique de focalisation
Lichtfleckgröße	Light spot size	Taille du spot lumineux	Ø 20 mm
Arbeitsabstand	Working distance	Distance de travail	200 mm
Arbeitsbereich	Working range	Plage de fonctionnement	150 ... 300 mm
Material	Material	Matériau	Aluminium (eloxiert) / Aluminum (Anodized) / Aluminium (Anodisé)

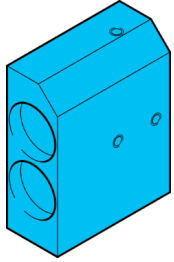
Stand 19.04.23, Änderungen vorbehalten  
As of 04/19/23, subject to change  
État 19.04.23, sous réserve de modifications



Sicherheitshinweise	Safety instructions	Consignes de sécurité
<b>Allgemeiner Sicherheitshinweis</b> WARNUNG! Kein Sicherheitsbauteil gemäß 2006/42/EG und EN 61496-1 /-2! Darf nicht zum Personenschutz eingesetzt werden! Nichtbeachtung kann zu Tod oder schwersten Verletzungen führen! Nur bestimmungsgemäß verwenden!	<b>General safety notice</b> WARNING! Not a safety component pursuant to 2006/42/EG and EN 61496-1/-2! May not be used for personal protection! Non-compliance can lead to death or serious injuries! Only use as directed!	<b>Consigne de sécurité générale</b> AVERTISSEMENT ! Ce produit n'est pas un composant de sécurité au sens des réglementations 2006/42/CE et NF EN 61496-1/-2 ! Ne pas l'utiliser pour la protection des personnes ! Le non-respect de cette consigne peut entraîner la mort ou des blessures graves ! N'utiliser le produit que selon son utilisation conforme !

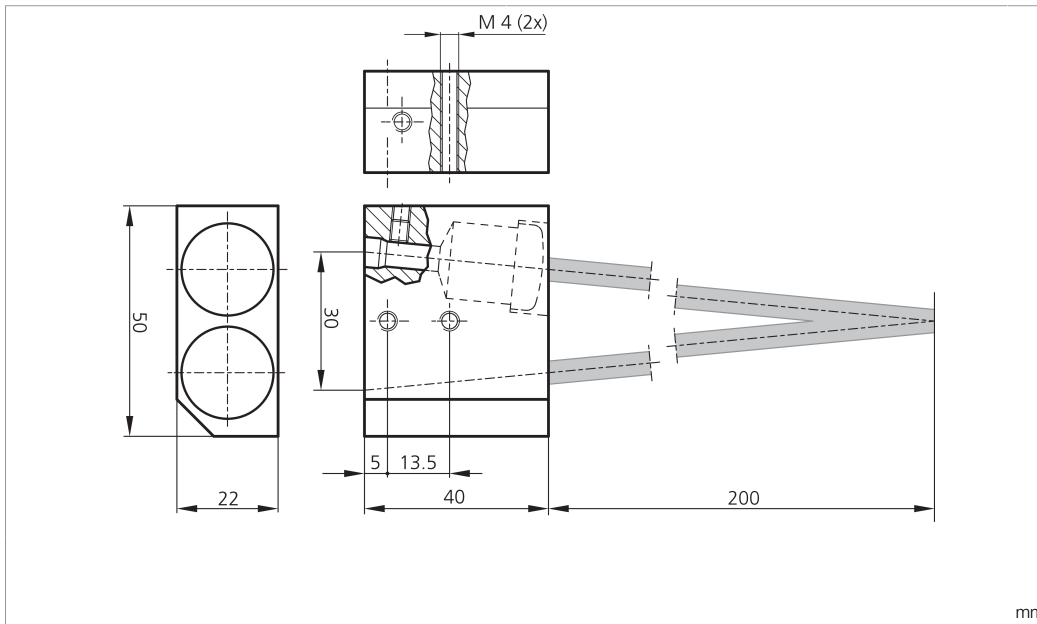
**VO-F/200-4.5-2.5**

聚焦光学元件



di-soric GmbH & Co. KG  
 Steinbeisstraße 6  
 DE-73660 Urbach  
 Germany  
 Tel: +49 (0) 7181/9879-0  
 info@di-soric.com · www.di-soric.com

209503



mm

**技术数据**

组件

光斑尺寸

工作距离

工作范围

材料

**+20°C, 24 V DC**

聚焦光学元件

Ø 20 mm

200 mm

150 ... 300 mm

铝 (阳极氧化)

版本 23.04.19, 保留变更权

**安全提示**



**一般安全提示**

警告！没有符合 2006/42/EU 和 EN 61496-1 /-2 标准的安全结构件！不得用于人身安全保护！不遵守规定会导致死亡或重伤危险！仅按规定使用！