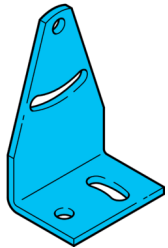
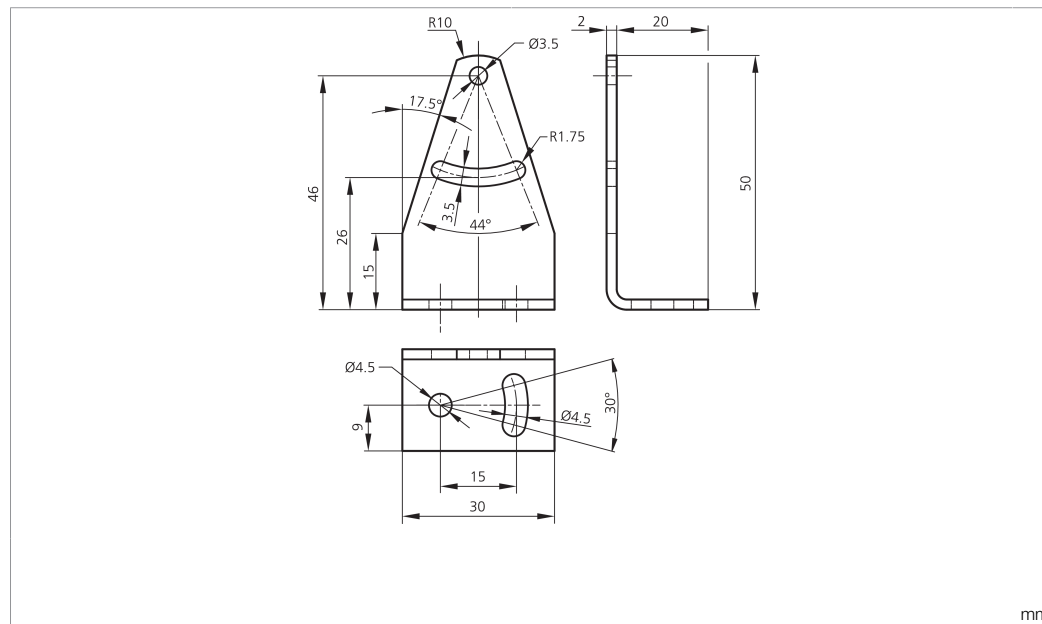


BW 41

Befestigungswinkel
Mounting bracket
Équerre de fixation



di-soric GmbH & Co. KG
Steinbeisstraße 6
DE-73660 Urbach
Germany
Tel: +49 (0) 7181/9879-0
info@di-soric.com · www.di-soric.com

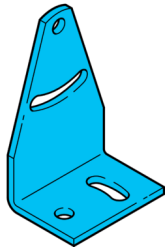


mm

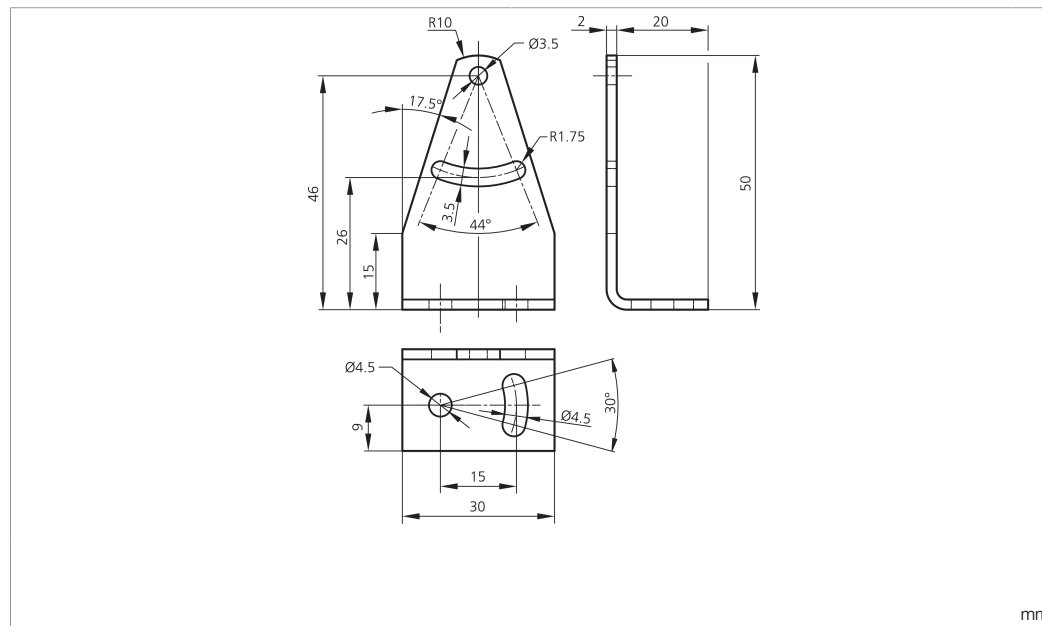
| Technische Daten | Technical data | Caractéristiques techniques | |
|-------------------------|-------------------|-----------------------------|--|
| Geeignet für | To be used for | Convient pour | Geräteserie O-40E Extended / Device series O-40E Extended / Série d'appareils O-40E Extended |
| Lochabstand | Hole spacing | Espacement des trous | 20 mm |
| Befestigungsdurchmesser | Mounting diameter | Diamètre de fixation | Ø 3,5 mm |
| Material | Material | Matériau | Metall / Metal / Métal |
| Lieferumfang | Scope of delivery | Contenu de la livraison | Befestigungswinkel, Befestigungsmaterial / Mounting bracket, Fixing material / Équerre de fixation, Matériel de fixation |

Stand 29.06.22, Änderungen vorbehalten
As of 06/29/22, subject to change
État 29.06.22, sous réserve de modifications





di-soric GmbH & Co. KG
 Steinbeisstraße 6
 DE-73660 Urbach
 Germany
 Tel: +49 (0) 7181/9879-0
 info@di-soric.com · www.di-soric.com



技术数据

适用于

设备系列 O-40E 扩展版

孔距

20 mm

固定直径

Ø 3,5 mm

材料

金属

供货范围

固定角铁, 固定材料

版本 22.06.29, 保留变更权