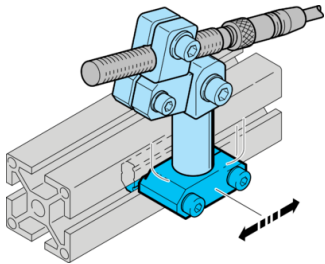


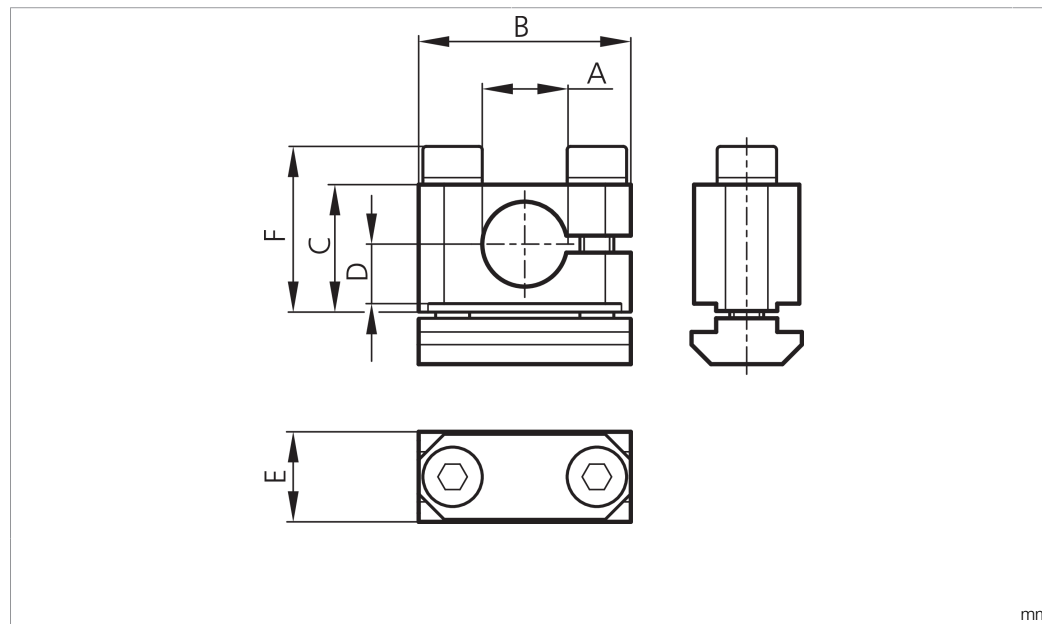
SH-KVB-X-20

Kreuzverbinder
 Cross connector
 Connecteur en croix



di-soric GmbH & Co. KG
 Steinbeisstraße 6
 DE-73660 Urbach
 Germany
 Tel: +49 (0) 7181/9879-0
 info@di-soric.com · www.di-soric.com

203885



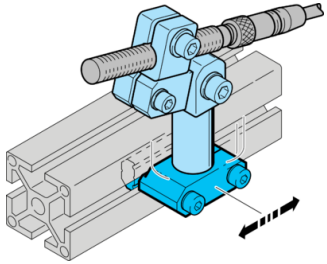
Technische Daten	Technical data	Caractéristiques techniques	+20°C
Produktserie	Product series	Gamme de produits	Z-UBT-KL-MS Montagesystem / Z-UBT-KL-MS Assembly system / Système de montage Z-UBT-KL-MS
Geeignet für	To be used for	Convient pour	Klemmbolzen 20 mm / Clamping pin 20 mm / Boulon de serrage 20 mm
Durchmesser A	Diameter A	Diamètre A	20 mm
Maß B	Dimension B	Dimension B	38 mm
Abstandsmaß C	Distance dimension C	Mesure de distance C	27 mm
Abstandsmaß D	Distance dimension D	Mesure de distance D	12,5 mm
Abstandsmaß E	Distance dimension E	Mesure de distance E	15 mm
Abstandsmaß F	Distance dimension F	Mesure de distance F	33,5 mm
Material	Material	Matériau	Metal / Metal / Métal

Stand 08.06.23, Änderungen vorbehalten
 As of 06/08/23, subject to change
 État 08.06.23, sous réserve de modifications



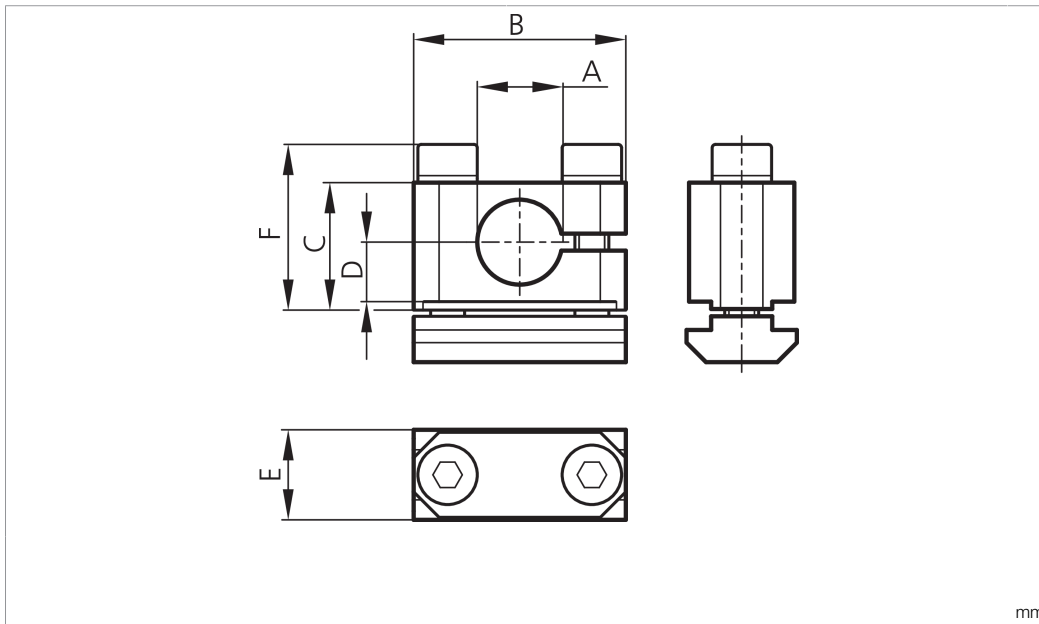
SH-KVB-X-20

十字连接件



di-soric GmbH & Co. KG
 Steinbeisstraße 6
 DE-73660 Urbach
 Germany
 Tel: +49 (0) 7181/9879-0
 info@di-soric.com · www.di-soric.com

203885



技术数据

产品系列

适合用于

直径 A

尺寸 B

距离尺寸 C

距离尺寸 D

距离尺寸 E

距离尺寸 F

材料

+20°C

Z-UBT-KL-MS 安装系统

夹紧螺栓 20 mm

20 mm

38 mm

27 mm

12,5 mm

15 mm

33,5 mm

金属

版本 23.06.08, 保留变更权