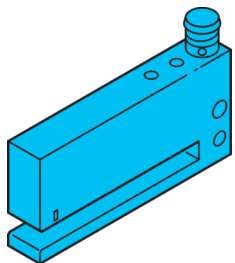


OGUTI 005/50 G3K-TSSL

Optischer Etikettensensor

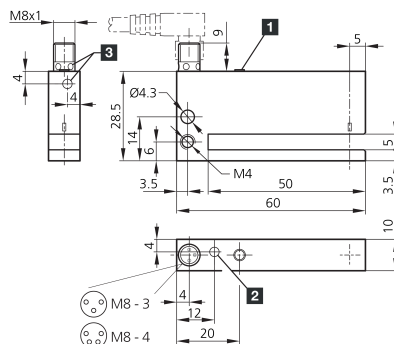
Optical label sensor

Détecteur d'étiquettes optique



di-soric GmbH & Co. KG
Steinbeisstraße 6
DE-73660 Urbach
Germany
Tel: +49 (0) 7181/9879-0
info@di-soric.com · www.di-soric.com

203441



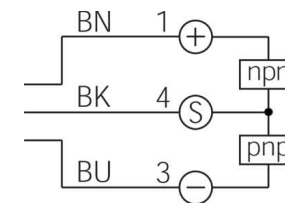
1) Taste TEACH / TEACH key / Touche APPRENTISSAGE

3) LED STATUS (gelb) / LED STATUS (yellow) / LED STATUT

2) LED BETRIEB / LED OPERATION / LED FONCTIONNEMENT

(jaune)

mm



BK : schwarz / black / noir

BN : braun / brown / marron

BU : blau / blue / bleu

Technische Daten	Technical data	Caractéristiques techniques	+20°C, 24 V DC
Funktionsprinzip	Operating principle	Principe de fonctionnement	Optisch / Optical / Optique
Sendelichtquelle	Transmitter light source	Source lumineuse émetteur	LED
Lichtfarbe	Light color	Couleur de lumière	Infrarot / 880 nm / Infrared / 880 nm / Infrarouge / 880 nm
Betriebsspannung	Service voltage	Tension de service	10 ... 35 V DC (Supply Class 2)
Leerlaufstrom (max.)	No-load current (max.)	Courant de marche à vide (max.)	35 mA
Schaltausgang	Switching output	Sortie de commutation	Gegentakt, 200 mA, NO/NC / Push-pull, 200 mA, NO/NC / Push-pull, 200 mA, NO/NC
Umgebungstemperatur Betrieb	Ambient temperature during operation	Température ambiante de fonctionnement	-10 ... +60 °C
Schutzart	Protection type	Indice de protection	IP 67

Stand 10.08.22, Änderungen vorbehalten

As of 08/10/22, subject to change

État 10.08.22, sous réserve de modifications

Funktion / Function / Fonction



Enclosure Type 6 Supply Class 2
NFPA 79 Applications only. For adapters providing field wiring means refer to product information or customer support.



Sicherheitshinweise



Allgemeiner Sicherheitshinweis

WARNUNG! Kein Sicherheitsbauteil gemäß 2006/42/EG und EN 61496-1/-2! Darf nicht zum Personenschutz eingesetzt werden! Nichtbeachtung kann zu Tod oder schwersten Verletzungen führen! Nur bestimmungsgemäß verwenden!

Safety instructions



General safety notice

WARNING! Not a safety component pursuant to 2006/42/EG and EN 61496-1/-2! May not be used for personal protection! Non-compliance can lead to death or serious injuries! Only use as directed!

Consignes de sécurité

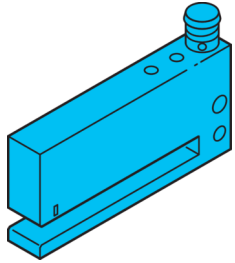


Consigne de sécurité générale

AVERTISSEMENT ! Ce produit n'est pas un composant de sécurité au sens des réglementations 2006/42/CE et NF EN 61496-1/-2 ! Ne pas l'utiliser pour la protection des personnes ! Le non-respect de cette consigne peut entraîner la mort ou des blessures graves ! N'utiliser le produit que selon son utilisation conforme !

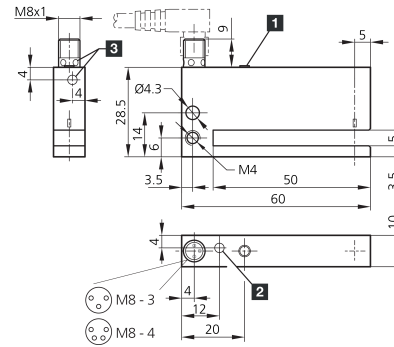
OGUTI 005/50 G3K-TSSL

光学标签传感器



di-soric GmbH & Co. KG
Steinbeisstraße 6
DE-73660 Urbach
Germany
Tel: +49 (0) 7181/9879-0
info@di-soric.com · www.di-soric.com

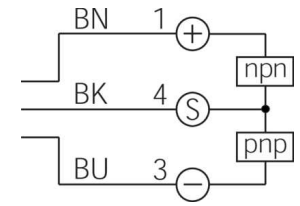
203441



1) 示教按钮
2) 工作 LED

3) 状态 LED (黄色)

mm



BK : 黑色
BN : 棕色

BU : 蓝色

技术数据

工作原理

发射光源

光色

工作电压

空载电流 (最大)

开关输出端

工作环境温度

防护等级

+20°C, 24 V DC

光学

LED

红外 / 880 nm

10 ... 35 V DC (Supply Class 2)

35 mA

推挽式, 200 mA, NO/NC

-10 ... +60 °C

IP 67

版本 22.08.10, 保留变更权

功能



Enclosure Type 6 Supply Class 2
NFPA 79 Applications only. For adapters providing field wiring means refer to product information or customer support.



安全提示



一般安全提示

警告！没有符合 2006/42/EU 和 EN 61496-1 /-2 标准的安全结构件！不得用于人身安全保护！不遵守规定会导致死亡或重伤危险！仅按规定使用！

Optischer Etikettensensor

Mechanische Belastungen:

Der Sensor ist gegen mechanische Belastungen z.B. Stöße und Schläge zu schützen.

Der Sensor darf in beliebiger Einbaulage montiert werden, hierbei ist eine erschütterungsfreie und schwingungsdämpfende Montage zu beachten.

Alle gerätespezifischen Angaben zu Anschluss und Betrieb sind zu beachten.

Temperaturbereich:

Der Betrieb außerhalb dem angegebenen Temperaturbereich ist nicht zulässig.

Autoteach-Vorgang einleiten:

2 Sekunden Autoteachtaste betätigen, bis Status-LED Dauersignal.

Autoteach-Vorgang ausführen:

Objektabhängiges Lernzeitfenster von 2-8 Sek. wird geöffnet, schnelles Blinken der Geräte- und Stecker-LED signalisiert den Autoteach-Vorgang. Möglichst viele, jedoch min. zwei Objekte durch den aktiven Lichtstrahl führen.

LED Anzeige:

Geräte- und Stecker-LED blinkt.

2x: Autoteach-Vorgang erfolgreich abgeschlossen.

4x: Objekt wurde nicht optimal erfasst, best-möglicher Schaltpunkt wird gesetzt.

Schaltfunktion NO/NC wählen:

Autoteach-Taste länger als 6 Sek. betätigen, Geräte- und Stecker-LED blinkt 2x. NO/NC wurde erfolgreich umgeschaltet.

Fernteach-/Tastensperrfunktion aktivieren: (nur ... FG3K ...)

Die Fernteachfunktion ist aktiviert solange PIN 2 auf ⊕ liegt.

Die Tastensperrfunktion ist aktiviert solange PIN 2 auf ⊖ liegt.

Pflegehinweis:

Die optischen Scheiben sind mit einem weichen, staubfreien Tuch zu reinigen.

Optical Label Sensor

Mechanical loads:

The sensor has to be protected against mechanical stress for example shocks and impacts.

The sensor can be mounted in any position, however a vibration-free or vibration-dampening assembly must be observed.

Please consider all device-specific details covering connection and operation.

Temperature range:

Operation outside the specified temperature range is not allowed.

To start auto teach procedure:

Press teach key for 2 seconds, till LED status shows permanent signal.

To execute auto teach procedure:

A so-called "teach window" depending on the object will be opened for 2-8 sec.. A fast flashing of the device and plug LED shows the auto teach procedure. As many items to be detected as possible but two objects as a minimum to be guided through the active light beam.

LED display:

Device and plug LED are flashing.

2x: Auto teach procedure has been concluded successfully.

4x: Object did not get detected optimally, the best possible switching point will be set.

Switching NO/NC:

Press teach key longer than 6 sec. Device and plug LED are flashing 2x. NO/NC has been switched successfully.

To activate remote teach/key-lock function: (only ... FG3K ...)

The remote teach function is activated as long as PIN 2 is connected to ⊕.

The key-lock function is activated as long as PIN 2 is connected to ⊖.

Care instructions:

The optical plate should be cleaned with a soft, lint-free cloth.

Détecteur optique d'étiquette

Charges mécaniques :

Le capteur doit être protégé contre les chocs et impacts.

Le capteur peut être monté dans toutes les positions, toutefois, le montage devra se faire sans vibrations.

Vérifier les détails techniques concernant le raccordement et le fonctionnement du produit.

Plage de température :

Le fonctionnement en dehors de la plage définie n'est pas autorisé.

Pour démarrer la procédure d'auto-apprentissage:

Maintenez la touche teach pendant 2 secondes, jusqu'à ce que les LED s'illuminent de manière permanente.

Pour exécuter la procédure d'auto-apprentissage:

Une „fenêtre d'apprentissage“ sera ouverte pour une durée de 2 à 8 sec en fonction de l'objet à détecter. Un clignotement rapide des LED du détecteur et de son connecteur indique la procédure d'auto-apprentissage. De nombreux objets peuvent être détectés mais lors de l'apprentissage, un minimum de 2 passages d'objet doit être respecté.

Indications LED:

Les LED du détecteur et de son connecteur clignotent.

2x: la procédure d'auto-apprentissage s'est déroulée avec succès.

4x: l'objet n'a pas été détecté de façon optimale, le meilleur point de détection sera choisi.

Sélection du mode de fonctionnement NO ou NC:

Maintenez la touche teach pendant plus de 6 sec. Les LED du détecteur et de son connecteur clignotent 2x. Le mode de fonctionnement à correctement été permuté.

Pour activer la commande d'apprentissage/verrouillage des touches à distance: (uniquement ... FG3K ...)

L'apprentissage à distance est activée tant que la PIN 2 est connectée au ⊕.

Le verrouillage des touches est activé tant que la PIN 2 est connectée au ⊖.

Précautions :

Le nettoyage de l'optique devra se faire avec un chiffon doux non pelucheux.

