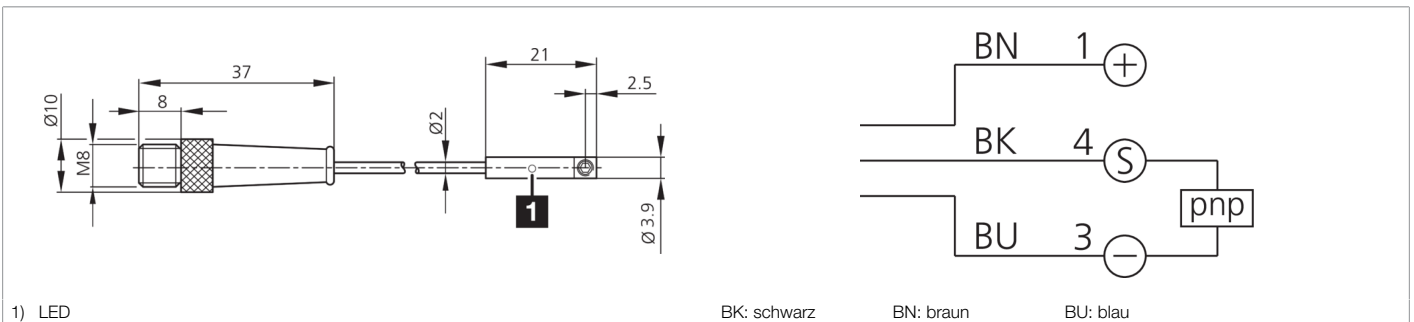




**204434**  
**MZES 3.9 PS-K-TSSL**  
**Sensor für Greifersysteme**

- Speziell ausgerichtetes Magnetfeld für den Einsatz an Greifzangen mit C-Nut 3,9 mm
- Kurze Bauform
- Befestigungselement aus Edelstahl
- Hochflexibles Kabel
- Vollelektronisch
- Vollvergossene Elektronik, vibrationsfest
- Hohe Reproduzierbarkeit
- Hohe Schutzart



Funktion											

Technische Daten (typ.)		+20°C, 24 V DC	
Strombelastbarkeit		100 mA, nicht kurzschlussfest, verpolgeschützt	
Betriebsspannung		10 ... 35 V DC	
Leerlaufstrom (max.)		12 mA	
Isolationsspannungsfestigkeit		500 V	
Zylindernut		C-Nut 3,9 mm, seitliches Einschieben in die Nut	
Befestigung		Klemmschraube	
Gehäusematerial		Edelstahl (V2A 1.4301 / AISI 304) / Kunststoff	
Material Kabel		TPU	
Schutzklasse		III, Betrieb an Schutzkleinspannung	
Schaltausgang		pnp, NO	
Spannungsfall (max.)		2 V	
Schaltleistung		< 3 W (30 V, 100 mA)	
Reproduzierbarkeit		< 0,1 mm	
Anzeige		LED gelb - Ausgangssignal	
Schaltfrequenz		1000 Hz	
Umgebungstemperatur Betrieb		-20 ... +70 °C	
Schutzart		IP 67	
Anschluss		Pigtail, 0,3 m, M8	
Anschlusskabel		TK ...	

Weitere Informationen / Zubehör		<a href="https://www.di-soric.com/204434">https://www.di-soric.com/204434</a>	
---------------------------------	--	---	--