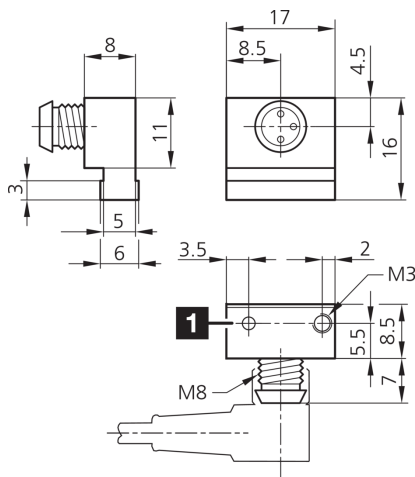




202987
MZERT 17 PSK-TSSL
Zylindersensor

- Für Pneumatikzylinder mit T-Nut
- Metallgehäuse
- Steckverbinder M8
- Vollelektronisch
- Hohe Reproduzierbarkeit
- Hohe Schutzart



1) LED

BK: schwarz

BN: braun

BU: blau

Funktion



Technische Daten (typ.)

+20°C, 24 V DC

Strombelastbarkeit	200 mA, kurzschlussfest, verpolgeschützt
Betriebsspannung	10 ... 30 V DC
Leerlaufstrom (max.)	10 mA
Isolationsspannungsfestigkeit	500 V
Zylindernut	T-Nut, seitliches Einschieben in die Nut
Befestigung	Klemmschraube (Innensechskant SW 1,5 mm)
Gehäusematerial	Zinkdruckguss
Schutzklasse	III, Betrieb an Schutzkleinspannung
Schaltausgang	pnp, 200 mA, NO
Spannungsfall (max.)	2 V
Reproduzierbarkeit	< 0,1 mm
Anzeige	LED gelb - Ausgangssignal
Schaltfrequenz	1000 Hz
Umgebungstemperatur Betrieb	-25 ... +70 °C
Schutzart	IP 67
Anschluss	Stecker, M8, 3-polig
Anschlusskabel	TK ...

Weitere Informationen / Zubehör

<https://www.di-soric.com/202987>